

Multifan



垂直 V-Fl oFan

垂直循环，使水平空气层均匀混合



VOSTERMANS
VENTILATION

YOUR SPECIALIST IN AIR

Multifan 垂直 V-FloFan

垂直循环，使水平空气层均匀混合

Multifan V-FloFan 是专为园艺行业的“下一代生长”(NGG) 而开发，旨在创造恒定的气候并尽可能高效地在植物之间产生空气流通层。V-FloFan 通过将温室或建筑物的屋脊上的热空气吹散而实现这些目标，从而帮助您节省取暖费用。此外，在靠近地面的位置还会产生恒定的低空速。这不仅能够改善温室气候，而且还有助于改善家禽和猪的生活条件。



为什么选择这种风扇

- 气流靠近地面
- 使气候保持一致
- 控制湿度
- 通过垂直气流降低能源成本
- 简易安装
- 维修方便
- 3年质保



特点

- 喇叭形特殊空气动力排气口优化垂直气流
- 在温室中呈白色
- 电机防水防尘 (IP55)
- 噪音低
- IP55 (防水防尘) 电机;
- 50、63、71、92cm风扇配有符合EC要求的金属丝网。

用途

- 农业: 家禽饲养场
- 园艺: 温室

可行选择

- 安装支架



V-FloFan

可选配件: 安装支架



技术数据, 单相

产品编号	ø (cm)	电源			(n) 转速	P _{in} (W)	I _{nom} (A)	Q _v (m³/h)	SFP @0Pa (W/1000m³/h)	dB(A) *	可控性 **
		~	V	Hz							
T6E40A2M81160	40	1~	230V	50Hz	950	165	1,0	5.050	32,7	45	E / T
T6E40K0M81160	40	1~	240V	60Hz	1.130	205	0,9	5.200	39,4	47	E / T
T6E40K1M81160	40	1~	120V	60Hz	1.140	215	2,0	5.200	41,3	47	E / T

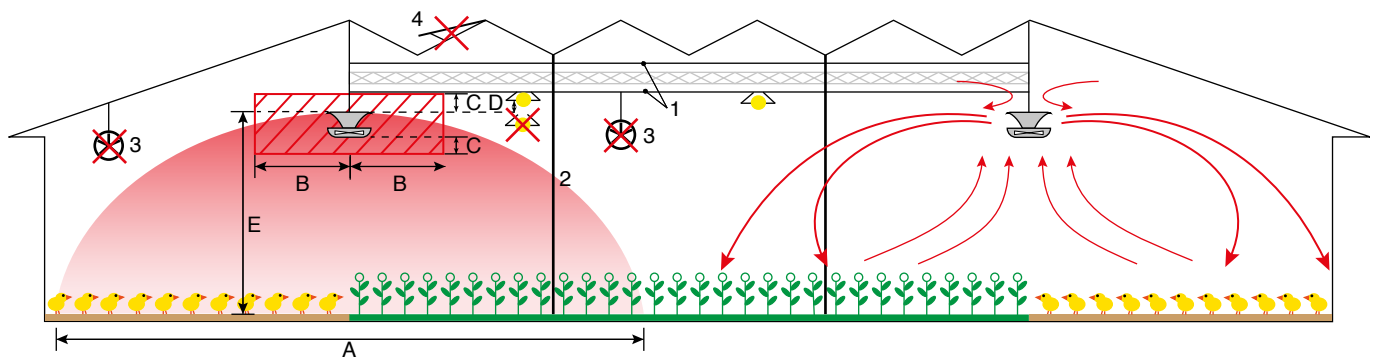
技术数据, 三相

产品编号	ø (cm)	电源			(n) 转速	P _{in} (W)	I _{nom} (A)		Q _v (m³/h)	SFP @0Pa (W/1000m³/h)	dB(A) *	可控性 **
		~	V (Δ / Y)	Hz			Δ	Y				
		T6D40A0M81160	40	3~			230/400V	50Hz				
T6D40K2M81160	40	3~	240/420V	60Hz	1.135	190	0,8	0,45	5.200	36,5	47	T
T6D40K3M81160	40	3~	265/460V	60Hz	1.145	200	0,9	0,5	5.300	37,7	47	T

* 在7米吹风距离处测得的声压级

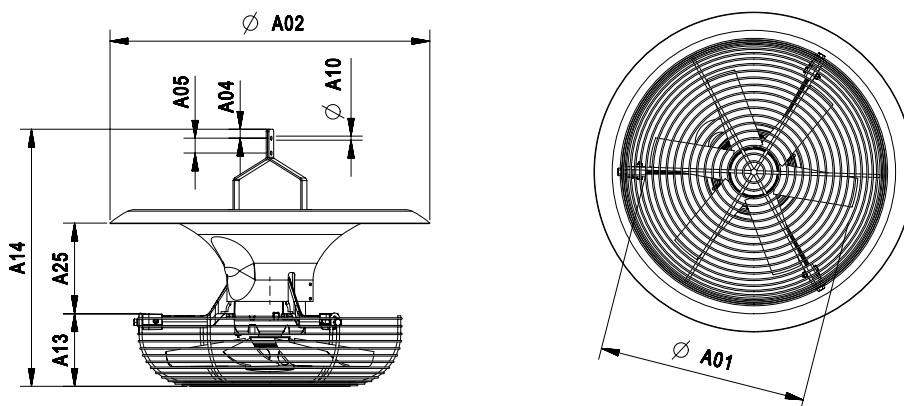
** 变压器控制 (T); 变频控制 (F); 双向可控硅控制 (E)

安装



A	+/- 18 m	1	防护网
B	最小2 m	2	柱子
C	最小0,5 m	3	请勿将水平风机与V-FloFan风机结合使用。
D	>0 m	4	其他方向的空气流量可影响V-FloFan效果。
E	为了获得最佳效果, 我们建议最大安装高度为5m。		

尺寸 (mm)



ø (cm)	A01	A02	A04	A05	A10	A13	A14	A25
40	420	650	18	30	8	146	539	182

售后服务

作为家族企业，我们相信与客户建立长期的关系极为重要。正因为如此，我们非常重视在客户出现问题时提供迅速有效的帮助。风扇电机背面的二维码是联系客户一个理想的工具。扫描二维码，您可以了解最重要的风扇技术规格和备件清单。

此外，我们还向您提供多种在线支持。包括特定的产品信息和我们的在线产品选择器，您可以选择适合您具体情况的风扇。若有疑问可随时登录www.vostermans.com/contact与我们联系，还可关注我们的社交媒体频道，了解最新消息。



荷兰风扇荷兰心

风扇的好坏很大程度上取决于叶轮和电机的质量。这正是我们在位于荷兰芬洛的自有工厂内生产所有Multifan和EMI产品的原因所在。在这里，我们高效地进一步开发生产工艺，并保证最高质量标准。由于我们从客户所在地区购买机壳等大型风扇部件，因此可以保持价格竞争力。

Why choose Vostermans Ventilation:

LOYAL TO YOU

We care for your specific needs based on our long expertise. In close cooperation with you we secure your business outcomes.

RELIABLE

Since our foundation in the Netherlands in 1952, we maintain our reputation as reliable partner. Our carefully selected global network of independent distributors strive to deliver you dedicated service and expertise.

FUTURE PROOF

Our future proof approach, which combines energy efficiency solutions with robust quality and rigorous testing, is based on a genuine commitment to serve as a trusted partner.

Vostermans Ventilation is a global developer and manufacturer of sustainable axial fans for the agricultural and industrial market. Sustainability is key for Vostermans. Their premium brandlines Multifan and EMI are showcasing the drive for advanced energy efficient fans. The company applies continuous innovation and research in their own motor production facility and in house state of the art R&D department. Vostermans Ventilation, part of Vostermans Companies founded in 1952, is based in Venlo, the Netherlands and operates in USA, China and Malaysia.



YOUR SPECIALIST IN AIR

All rights reserved. Vostermans Companies is not responsible for inaccurate or incomplete data. In case of any questions and / or remarks please contact ventilation@vostermans.com. Subject to alterations 03/2021

Venlo - The Netherlands
Tel. +31 (0)77 389 32 32
ventilation@vostermans.com

Bloomington, IL- USA
Tel. +1 309 827-9798
ventilation@vostermansusa.com

Tmn Klang Jaya - Malaysia
Tel. +60 (0)3 3324 3638
ventilation@vostermansasia.com

Shanghai - China
Tel. +86 21 5290 2889/2899
ventilation@vostermanschina.com