

Multifan



管道安装式风机

标准风机的灵活性



VOSTERMANS
VENTILATION

YOUR SPECIALIST IN AIR

Multifan 管道风扇

适用于各种管道、风管或烟囱的风扇

我们生产一系列标准Multifan管道风扇，可提供多种可靠而高效的产品。您需要定制的尺寸吗？没问题！我们可以提供250mm至963mm的定制型风扇。我们的产品种类齐全，可为每种通风需求提供适当的解决方案。Multifan 管道风扇可选择配备ECplus节能技术



为什么选择这种风扇

- 可为您的应用提供定制的风扇尺寸
- 材料耐受极端腐蚀性环境
- 风扇耐用，使用寿命长
- 安装维护方便
- 高性能，节约能源
- 电机保修三年

特点

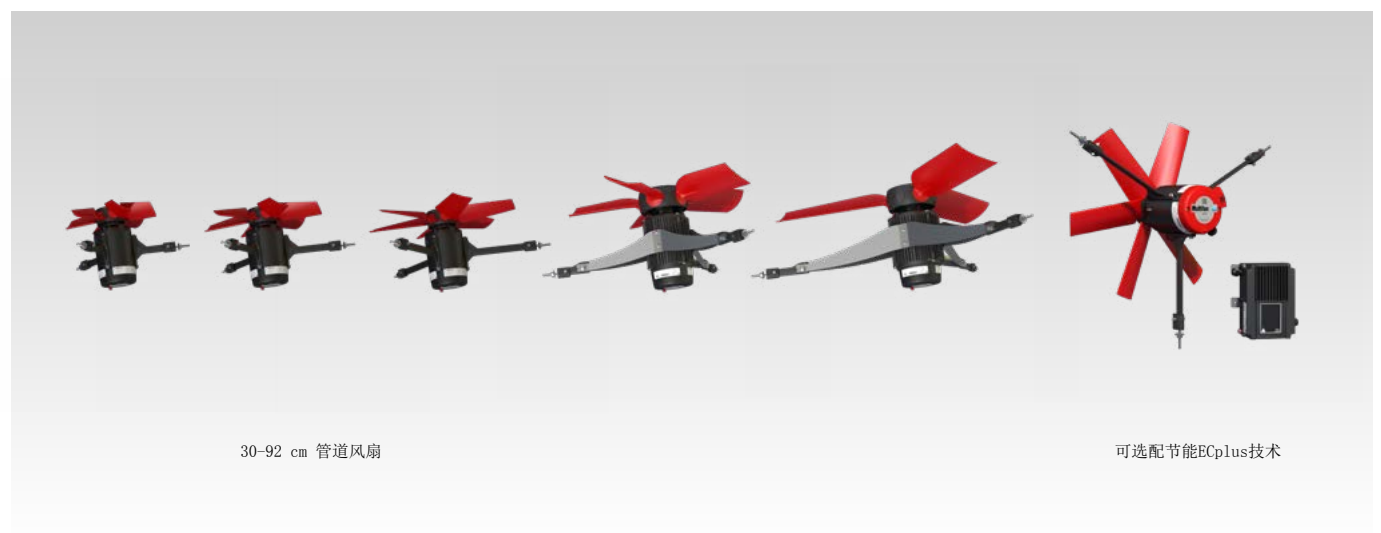
- 可水平或垂直安装
- 适用于最高40° C的环境温度
- 风扇电机防水防尘(IP55)
- 噪音低

用途

- 农业：养猪场、家禽饲养场和奶牛场
- 园艺：温室
- 工业

可行选择

- 可根据要求使最高适用环境温度达到70° C
- 管道安装紧固件
- ECplus节能技术
- 高压管道风扇



30-92 cm 管道风扇

可选配节能ECplus技术



技术数据, 单相

产品编号	ø (cm)	电源			(n) 转速	P _{in} (W)	I _{nom} (A)		Q _v (m³/h)						SFP @0Pa (W/1000m³/h)	dB(A) *	可控性 **
		~	V	Hz			0 Pa	30 Pa	50 Pa	80 Pa	100 Pa	150 Pa					
P4E30CAM11100	30	1	230	50	1.415	100	0,5		2.300	2.050	1.700	-	-	-	43,2	47	E / T
P4E35C1M11100	35	1	230	50	1.375	140	0,6		3.400	3.000	2.600	-	-	-	40,8	51	E / T
P4E35AAM11100	35	1	230	50	1.455	150	0,8		3.600	3.300	3.050	-	-	-	40,9	51	-
P4E40CAM11100	40	1	230	50	1.415	200	0,9		4.900	4.450	4.100	3.350	-	-	40,7	54	E / T
P4E45CAM11100	45	1	230	50	1.405	300	1,5		6.550	6.000	5.600	4.900	-	-	46,4	56	E / T
P6E50AAM11100	50	1	230	50	950	170	0,9		5.600	4.800	4.150	-	-	-	29,6	49	E / T
P4E50CAM11100	50	1	230	50	1.370	400	1,8		8.300	7.600	7.100	6.300	5.600	-	48,0	58	E / T
P6E56AAM11100	56	1	230	50	910	280	1,3		8.350	7.250	6.350	-	-	-	33	50	E / T
P6E63AAM11100	63	1	230	50	935	500	2,2		11.500	10.600	9.850	8.500	-	-	43,1	58	E / T
P6E71AAM11100	71	1	230	50	930	520	2,3		13.500	12.300	11.200	9.350	-	-	38,2	56	E / T
P6E82AAM11100	82	1	230	50	915	530	2,4		16.200	14.200	12.700	10.300	-	-	32,7	62	E / T
P6E92AAM11100	92	1	230	50	910	590	2,7		17.300	15.600	14.200	11.400	-	-	34,2	66	E / T

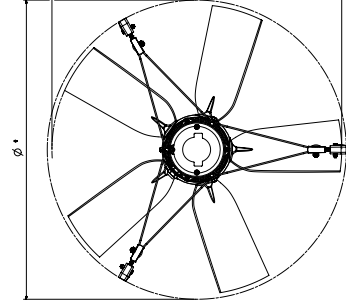
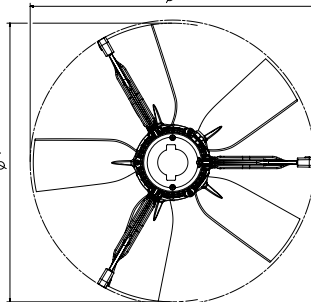
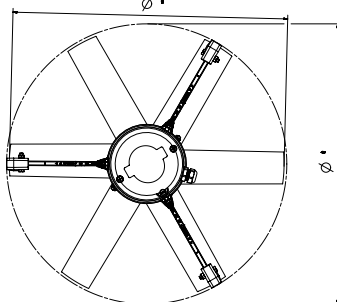
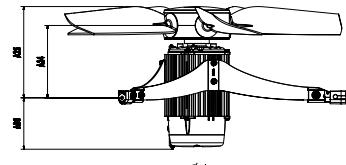
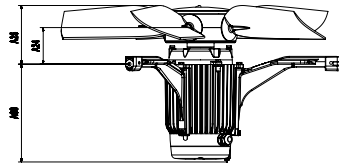
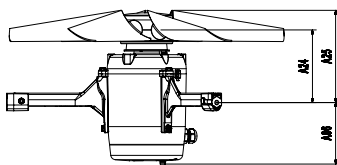
技术数据, 三相

产品编号	ø (cm)	电源				(n) 转速	P _{in} (W)	I _{nom} (A)			Q _v (m³/h)						SFP @0Pa (W/1000m³/h)	dB(A) *	可控性 **
		~	V (Δ / Y)	Hz	Δ			Y	0 Pa	30 Pa	50 Pa	80 Pa	100 Pa	150 Pa	200 Pa				
P4D30AAM11100	30	3	230/400	50	1.435	110	0,5	0,3	2.350	2.100	1.750	-	-	-	-	44,5	48	T / F	
P4D35AAM11100	35	3	230/400	50	1.440	140	0,6	0,4	3.550	3.200	2.950	-	-	-	-	39,3	50	T / F	
P4D40AAM11100	40	3	230/400	50	1.405	210	0,8	0,4	4.950	4.500	4.200	3.450	-	-	-	41,5	56	T / F	
P4D45AAM11100	45	3	230/400	50	1.370	280	1	0,6	6.450	5.900	5.450	4.750	-	-	-	43,2	56	T / F	
P6D50AAM11100	50	3	230/400	50	965	210	0,9	0,5	6.550	5.700	4.950	-	-	-	-	31,8	48	F	
P4D50AAM11100	50	3	230/400	50	1.415	410	1,6	0,9	8.600	8.000	7.550	6.750	6.100	-	-	47,8	60	T / F	
P6D56AAM11100	56	3	230/400	50	955	290	1,1	0,6	8.750	7.750	7.000	-	-	-	-	32,6	51	F	
P4D56AAM11100	56	3	230/400	50	1.455	950	3,6	2,1	13.100	12.500	12.000	11.300	10.900	9.400	-	72,7	65	F	
P6D63AAM11100	63	3	230/400	50	965	520	2,3	1,3	11.900	11.000	10.400	9.150	8.100	-	-	43,9	59	F	
P4D63AAM11100	63	3	230/400	50	1.450	1.000	3,5	2,0	14.700	14.000	13.600	12.800	12.200	10.200	-	65,6	69	F	
P4D63ABM11100	63	3	230/400	50	1.460	1.400	5,2	3	17.900	17.100	16.600	15.800	15.300	13.900	12.000	77,1	69	F	
P6D71AAM11100	71	3	230/400	50	945	690	2,5	1,4	15.300	14.200	13.300	11.800	10.500	-	-	44,9	59	F	
P4D71AAM11100	71	3	230/400	50	1.435	1.150	3,9	2,2	17.500	16.800	16.300	15.600	15.000	13.300	-	65,1	69	F	
P4D71ABM11100	71	3	230/400	50	1.450	1.650	5,6	3,3	21.400	20.600	20.000	18.900	18.200	16.500	14.300	76,3	69	F	
P6D82AAM11100	82	3	230/400	50	920	920	3,0	1,8	20.200	18.400	17.300	15.500	14.300	-	-	45,3	62	F	
P6D92AAM11100	92	3	230/400	50	945	760	2,7	1,6	21.100	19.400	17.900	15.200	12.900	-	-	36,2	66	F	

* 在7米吹风距离处测得的声压级。

** 变压器控制 (T)；变频控制 (F)；双向可控硅控制 (E)

尺寸 (mm)



图片 1

图片 2

图片 3

ø (cm) *	图片	A06	A24	A25
30 - 50	1	112	132	最大直径 163 最小直径 170
50 - 92	2	221	82	最大直径 128 最小直径 140
40 - 92	3	最大直径 100 最小直径 146	最大直径 143 最小直径 177	最大直径 174 最小直径 234

* 安装支架和叶轮可根据您的需要进行调整。

节省更多能源

我们的标准风机还提供额外的节能型号。借助 MFD 控件，可以连续降低这些风机的速度。速度每降低 20%，风机的能耗就会减少一半。为了充分保护控制器内部的敏感电子元件，应将风机放置在至少具有 IP65 防护等级的独立外壳中。这对于保证在最极端环境中的可靠性也至关重要。



ECplus 和 Vplus 技术

我们的 ECplus 和 Vplus 技术（带有永磁电机）将卓越的性能和坚固耐用的质量相结合，能够实现重大的能源节省。因此，我们的轴流风机能够确保良好的投资回报率和较短的投资回收期。

Why choose Vostermans Ventilation:

LOYAL TO YOU

We care for your specific needs based on our long expertise. In close cooperation with you we secure your business outcomes.

RELIABLE

Since our foundation in the Netherlands in 1952, we maintain our reputation as reliable partner. Our carefully selected global network of independent distributors strive to deliver you dedicated service and expertise.

FUTURE PROOF

Our future proof approach, which combines energy efficiency solutions with robust quality and rigorous testing, is based on a genuine commitment to serve as a trusted partner.

Vostermans Ventilation is a global developer and manufacturer of sustainable axial fans for the agricultural and industrial market. Sustainability is key for Vostermans. Their premium brandlines Multifan and EMI are showcasing the drive for advanced energy efficient fans. The company applies continuous innovation and research in their own motor production facility and in house state of the art R&D department. Vostermans Ventilation, part of Vostermans Companies founded in 1952, is based in Venlo, the Netherlands and operates in USA, China and Malaysia.



YOUR SPECIALIST IN AIR

All rights reserved. Vostermans Companies is not responsible for inaccurate or incomplete data. In case of any questions and / or remarks please contact ventilation@vostermans.com. Subject to alterations 08/2023

Venlo - The Netherlands
Tel. +31 (0)77 389 32 32
ventilation@vostermans.com

Bloomington, IL- USA
Tel. +1 309 827-9798
ventilation@vostermansusa.com

Tmn Klang Jaya - Malaysia
Tel. +60 (0)3 3324 3638
ventilation@vostermansasia.com

Shanghai - China
Tel. +86 21 5290 2889/2899
ventilation@vostermanschina.com