

# Ventiladores de panel (50Hz)

El ventilador con infinitas posibilidades



# Ventiladores de pared EMI (50Hz)

## El extractor de aire universal

Con la extensa línea de ventiladores de pared estándar EMI, ofrecemos una amplia gama de ventiladores fiables y eficientes. Estos robustos ventiladores se utilizan para diversas aplicaciones agrícolas como invernaderos, porcicultura, ganado lechero, avicultura y varias aplicaciones industriales como fábricas y edificios. Estos ventiladores están diseñados para un funcionamiento continuo en entornos extremos y son adecuados para un uso en el exterior. Los ventiladores de pared EMI están disponibles opcionalmente con la tecnología de alta eficiencia energética ECplus.



## Por qué elegir este ventilador

- Materiales resistentes a ambientes extremos
- Fácil de instalar y mantener
- Alto rendimiento y eficiencia energética
- Ventilador extremadamente duradero con una larga vida útil
- Alta durabilidad: 3 años de garantía



## Características

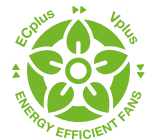
- Rango disponible: 30 a 92 cm
- Estándar adecuado para uso en una temperatura ambiental de hasta 40 °C
- Motor IP55 (resistente al agua y polvo)
- Alta clase de aislamiento F
- Nivel de ruido bajo

## Aplicaciones

- Agrícola: porcicultura, avicultura, ganado lechero
- Horticultura
- Industria

## Opciones

- Rejilla de protección compatible con CE (Influir en las actuaciones)
- El paquete System 1 protege el ventilador contra las radiaciones UVA
- Tecnología ECplus para una mayor eficiencia



Rango de ventiladores de pared 30 a 92 cm

Opciones:  
Rejillas de protección

## Datos técnicos monofásicos

Artículo	ø (cm)	Fuente de alimentación			(n) RPM	P <sub>in</sub> (W)	I <sub>nom</sub> (A)	Q <sub>v</sub> (m³/h)						SFP @0Pa (W/1000m³/h)	dB(A) *	Controlabilidad **
		~	V	Hz				0 Pa	30 Pa	50 Pa	80 Pa	100 Pa	150 Pa			
V4S30CAE10100	30	1	230	50	1.415	100	0,5	2.300	2.050	1.700	-	-	-	43,2	47	E / T
V4S35C1E10100	35	1	230	50	1.375	140	0,6	3.400	3.000	2.600	-	-	-	40,8	51	E / T
V4S35AAE10100	35	1	230	50	1.455	150	0,8	3.600	3.300	3.050	-	-	-	40,9	51	-
V4S40CAE10100	40	1	230	50	1.415	200	0,9	4.900	4.450	4.100	3.350	-	-	40,7	54	E / T
V4S45CAE10100	45	1	230	50	1.405	300	1,5	6.550	6.000	5.600	4.900	-	-	46,4	56	E / T
V6S50AAE10100	50	1	230	50	950	170	0,9	5.600	4.800	4.150	-	-	-	29,6	49	E / T
V4S50CAE10100	50	1	230	50	1.370	400	1,8	8.300	7.600	7.100	6.300	5.600	-	48,0	58	E / T
V6S56AAE10100	56	1	230	50	910	280	1,3	8.350	7.250	6.350	-	-	-	33	50	E / T
V6S63AAE10100	63	1	230	50	935	500	2,2	11.500	10.600	9.850	8.500	-	-	43,1	58	E / T
V6S71AAE10100	71	1	230	50	930	520	2,3	13.500	12.300	11.200	9.350	-	-	38,2	56	E / T
V6S92AAE10100	92	1	230	50	910	590	2,7	17.300	15.600	14.200	11.400	-	-	34,2	66	E / T

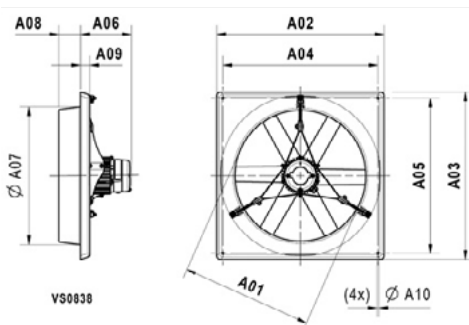
## Datos técnicos trifásicos

Artículo	ø (cm)	Fuente de alimentación			(n) RPM	P <sub>in</sub> (W)	I <sub>nom</sub> (A)		Q <sub>v</sub> (m³/h)								SFP @0Pa (W/1000m³/h)	dB(A) *	Controlabilidad **
		~	V (Δ / Y)	Hz			Δ	Y	0 Pa	30 Pa	50 Pa	80 Pa	100 Pa	150 Pa	200 Pa				
V4T30AAE10100	30	3	230/400	50	1.435	110	0,5	0,3	2.350	2.100	1.750	-	-	-	-	44,5	48	T / F	
V4T35AAE10100	35	3	230/400	50	1.440	140	0,6	0,4	3.550	3.200	2.950	-	-	-	-	39,3	50	T / F	
V4T40AAE10100	40	3	230/400	50	1.405	210	0,8	0,4	4.950	4.500	4.200	3.450	-	-	-	41,5	53	T / F	
V4T45AAE10100	45	3	230/400	50	1.370	280	1	0,6	6.450	5.900	5.450	4.750	-	-	-	43,2	54	T / F	
V6T50AAE10100	50	3	230/400	50	965	210	0,9	0,5	6.550	5.700	4.950	-	-	-	-	31,8	48	F	
V4T50AAE10100	50	3	230/400	50	1.415	410	1,6	0,9	8.600	8.000	7.550	6.750	6.100	-	-	47,8	58	T / F	
V6T56AAE10100	56	3	230/400	50	955	290	1,1	0,6	8.750	7.750	7.000	-	-	-	-	32,6	51	F	
V4T56AAE10100	56	3	230/400	50	1.455	900	3,4	2,0	12.700	12.100	11.700	11.100	10.600	9.300	-	70,7	65	F	
V6T63AAE10100	63	3	230/400	50	965	520	2,3	1,3	11.900	11.000	10.400	9.150	8.100	-	-	43,9	59	F	
V4T63AAE10100	63	3	230/400	50	1.450	1.000	3,5	2,0	14.700	14.000	13.600	12.800	12.200	10.200	-	65,6	69	F	
V4T63ABE10100	63	3	230/400	50	1.460	1.400	5,2	3	17.900	17.100	16.600	15.800	15.300	13.900	12.000	77,1	69	F	
V6T71AAE10100	71	3	230/400	50	945	690	2,5	1,4	15.300	14.200	13.300	11.800	10.500	-	-	44,9	59	F	
V4T71AAE10100	71	3	230/400	50	1.435	1.150	3,9	2,2	17.500	16.800	16.300	15.600	15.000	13.300	-	65,1	69	F	
V4T71ABE10100	71	3	230/400	50	1.450	1.650	5,6	3,3	21.400	20.600	20.000	18.900	18.200	16.500	14.300	76,3	69	F	
V6T92AAE10100	92	3	230/400	50	945	760	2,7	1,6	21.100	19.400	17.900	15.200	12.900	-	-	36,2	66	F	

\* Nivel de presión acústica a 7 metros de distancia al lado de soplado.

\*\* Controlable por Transformador (T), Frecuencia Controlable (F), Controlable por Triac (E)

## Dimensiones (mm)



ø (cm)	A01	A02	A03	A04	A05	A06	A07	A08	A09	A10
30	312	443	443	395	395	192	340	84	36	8
35	362	493	492,5	445	445	192	390	84	36	8
40	415	543	543	495	495	192	440	84	36	8
45	460	593	593	545	545	max. 247	490	84	36	8
50	512	648	648	600	600	max. 247	540	84	36	8
56	574	700	700	640	640	max. 247	600	105	40	10
63	646	775	775	715	715	max. 247	670	105	40	10
71	712	850	850	790	790	247	740	105	40	10
92	915	1005	1005	947	947	247	940	93	40	10

## Ahorra mas energia

Nuestros ventiladores estándar también están disponibles en versiones de bajo consumo. Con ayuda de controlador de frecuencia MFD, se puede reducir la velocidad de estos ventiladores en una escala continua. Por cada 20 % de reducción en velocidad, se reduce a la mitad el consumo energético de los ventiladores.

Para ofrecer la máxima protección para el delicado sistema electrónico dentro del controlador, el controlador se coloca en una carcasa separada con una clase de protección de, al menos, IP65. Esto es esencial para garantizar la fiabilidad en los entornos incluso más extremos.



## tecnología ECplus y Vplus

Nuestras tecnologías ECplus y Vplus (con motor de imán permanente) combinan un rendimiento excelente y una sólida calidad con significantes ahorros energéticos. Por esa razón, nuestros ventiladores axiales garantizan un buen retorno de la inversión y un corto plazo de amortización.



### Why choose Vostermans Ventilation:

#### LOYAL TO YOU

We care for your specific needs based on our long expertise. In close cooperation with you we secure your business outcomes.

#### RELIABLE

Since our foundation in the Netherlands in 1952, we maintain our reputation as reliable partner. Our carefully selected global network of independent distributors strive to deliver you dedicated service and expertise.

#### FUTURE PROOF

Our future proof approach, which combines energy efficiency solutions with robust quality and rigorous testing, is based on a genuine commitment to serve as a trusted partner.

Vostermans Ventilation is a global developer and manufacturer of sustainable axial fans for the agricultural and industrial market. Sustainability is key for Vostermans. Their premium brandlines Multifan and EMI are showcasing the drive for advanced energy efficient fans. The company applies continuous innovation and research in their own motor production facility and in house state of the art R&D department. Vostermans Ventilation, part of Vostermans Companies founded in 1952, is based in Venlo, the Netherlands and operates in USA, China and Malaysia.



YOUR SPECIALIST IN AIR

All rights reserved. Vostermans Companies is not responsible for inaccurate or incomplete data. In case of any questions and / or remarks please contact [ventilation@vostermans.com](mailto:ventilation@vostermans.com). Subject to alterations 08/2023

Venlo - The Netherlands  
Tel. +31 (0)77 389 32 32  
[ventilation@vostermans.com](mailto:ventilation@vostermans.com)

Bloomington - USA  
Tel. +1 309 827-9798  
[ventilation@vostermansusa.com](mailto:ventilation@vostermansusa.com)

Tmn Klang Jaya - Malaysia  
Tel. +60 (0)3 3324 3638  
[ventilation@vostermansasia.com](mailto:ventilation@vostermansasia.com)

Shanghai - China  
Tel. +86 21 5290 2889  
[ventilation@vostermanschina.com](mailto:ventilation@vostermanschina.com)