

Multifan



Ventiladores de alta presión

Fiable durante momentos de alto rendimiento



VOSTERMANS
VENTILATION

YOUR SPECIALIST IN AIR

Ventiladores de alta presión Multifan

Fiables y seguros en condiciones de alto rendimiento

El ventilador de alta presión silencioso y de bajo consumo proporciona un rango de presión estable de hasta 400 Pa. Gracias a los metales resistentes a la corrosión y los componentes sintéticos de alta tecnología, los ventiladores son muy apropiados para entornos extremos. Por eso, se utilizan mucho en sistemas de extracción central, purificadores de aire e instalaciones de secado. Gracias a los puntos de montaje preparados, los ventiladores de alta presión Multifan son fáciles de instalar, tanto horizontal como vertical.



¿Por qué elegir este ventilador?

- Rango de presión hasta 400 Pa
- Materiales resistentes a ambientes extremos
- Fácil instalación
- Fácil mantenimiento
- 3 años de garantía para los motores Multifan



Características

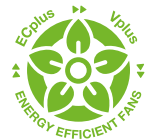
- Dimensiones disponibles: 63, 71, 82 y 92 cm
- Alto nivel de movimiento de aire: hasta 39.900 m³/h
- Apto para montaje horizontal o vertical
- Motor IP55 (resistente al agua y al polvo)
- Radio de entrada aerodinámico para un rendimiento de aire óptimo
- Regulable por variador de frecuencia

Aplicaciones

- Agricultura: Porcicultura, Avicultura
- Industria
- Sistemas de ventilación: purificadores de aire y filtros.
- Sistemas de secado: patatas, cebollas y madera

Opciones disponibles

- Rejillas protectoras CE
- Tecnología ECplus para una mayor eficiencia



Dimensiones de ventilador disponibles de 92, 82, 71 y 63 cm

Tecnología ECplus para una mayor eficiencia



ECplus Datos técnicos trifásicos

Artículo	ø (cm)	Fuente de alimentación			(n) RPM	P _{in} (W)	I _{nom} (A)	Q _v (m³/h)								SFP @0Pa (W/1000m³/h)	dB(A)*	Controlabilidad**
		~	V	Hz				0 Pa	50 Pa	100 Pa	150 Pa	200 Pa	250 Pa	300 Pa	350 Pa			
H4D6352M10500	63	3	230 / 400	50	1.450	1.700	2,6	18.500	17.600	16.800	15.700	14.300	-	-	-	91,9	72	F
H4D7151M10500	71	3	230 / 400	50	1.450	1.800	2,8	22.200	20.900	19.500	17.800	15.700	-	-	-	81,1	71	F
H6D82E0M10500	82	3	230 / 400	50	975	2.000	3,2	23.900	21.700	19.700	16.400	-	-	-	83,7	67	F	
H6D82F1M10500	82	3	230 / 400	50	975	2.650	4,3	26.800	25.200	23.500	21.300	-	-	-	99,6	-	F	
H6D82G1M10500	82	3	230 / 400	50	1.000	3.400	5,4	29.400	27.800	26.100	24.000	20.400	-	-	-	115,4	-	F
H4D82F1M10500	82	3	230 / 400	50	1.490	2.950	4,7	30.100	28.000	25.800	23.500	21.100	18.100	-	-	98,0	-	F
H4D82F0M10500	82	3	230 / 400	50	1.490	2.250	3,6	25.700	24.500	23.300	21.900	20.200	18.300	15.500	-	87,5	74	F
H6D92E0M10500	92	3	230 / 400	50	990	1.750	2,8	27.400	25.700	23.000	19.300	-	-	-	63,9	69	F	
H6D92F1M10500	92	3	230 / 400	50	975	2.300	3,9	31.900	29.800	27.700	25.200	20.500	-	-	-	72,8	-	F
H6D92G1M10500	92	3	230 / 400	50	1.000	3.300	5,2	35.000	33.700	31.900	30.100	27.700	-	-	-	93,5	-	F
H6D92H1M10500	92	3	230 / 400	50	975	4.400	6,9	40.300	38.200	35.800	33.200	30.200	-	-	-	109,4	-	F

Datos técnicos trifásicos

Artículo	ø (cm)	Fuente de alimentación			(n) RPM	P _{in} (W)	I _{nom} (A)		Q _v (m³/h)								SFP @0Pa (W/1000m³/h)	dB(A)*	Controlabilidad**
		~	V (Δ / Y)	Hz			Δ	Y	0 Pa	50 Pa	100 Pa	150 Pa	200 Pa	250 Pa	300 Pa	350 Pa			
H6D6303M10100	63	3	230 / 400	50	975	1.000	5,0	2,9	15.600	14.400	12.600	-	-	-	-	-	64,1	62	F
H4D6302M10100	63	3	230 / 400	50	1.450	1.650	5,6	3,2	19.100	18.200	17.100	16.100	14.700	-	-	-	86,4	71	F
H6D7102M10100	71	3	230 / 400	50	955	1.650	6,1	3,5	22.300	20.400	18.200	14.100	-	-	-	74,0	67	F	
H4D7101M10100	71	3	230 / 400	50	1.450	1.750	5,6	3,3	22.100	20.700	19.300	17.800	16.000	13.100	-	-	79,2	71	F
H6D82A1M10100	82	3	230 / 400	50	955	1.700	6,2	3,6	23.300	21.800	20.200	17.700	-	-	-	73,7	68	F	
H6D82B0M10100	82	3	230 / 400	50	970	2.500	8,8	5,1	26.400	25.100	23.500	21.400	17.800	-	-	94,7	67	F	
H6D82C0M10100	82	3	230 / 400	50	975	2.850	10,5	6,1	28.100	26.500	24.700	22.500	19.100	-	-	101,4	67	F	
H4D82B0M10100	82	3	230 / 400	50	1.450	1.950	6,6	3,9	25.000	23.800	22.500	20.900	19.100	16.900	-	-	78,0	74	F
H4D82B1M10100	82	3	230 / 400	50	1.440	2.450	7,7	4,5	29.200	27.500	25.700	23.700	21.000	17.200	-	-	83,9	72	F
H4D82D0M10100	82	3	230 / 400	50	1.470	3.700	12,5	7,3	29.600	28.700	27.800	26.900	25.900	24.800	23.500	21.700	125,0	76	F
H6D92A0M10100	92	3	230 / 400	50	965	1.450	5,7	3,3	26.500	24.800	22.800	19.800	-	-	-	54,7	69	F	
H6D92B0M10100	92	3	230 / 400	50	980	2.100	7,8	4,5	31.300	29.300	27.300	24.700	20.200	-	-	67,1	67	F	
H6D92C0M10100	92	3	230 / 400	50	955	2.850	10,5	6,1	33.500	32.100	30.500	28.600	25.900	-	-	85,1	69	F	
H6D92D0M10100	92	3	230 / 400	50	980	3.900	15,5	8,8	38.700	37.000	35.100	32.800	29.800	-	-	100,8	67	F	
H6D92L0M10100	92	3	240 / 420	60	1.175	2.000	6,6	3,8	30.500	29.100	26.800	24.400	-	-	-	65,6	-	F	
H6D92N0M10100	92	3	230 / 400	60	1.170	4.050	13,5	7,7	39.900	38.300	36.600	34.800	32.500	29.500	25.800	-	101,8	-	F

* Nivel de presión sonora (LpA) a 7 metros de distancia del centro del ventilador

** Control de voltaje por transformador (T), Variador de frecuencia (F), Electrónico / Triac / Control de Voltaje de estado sólido (E)

Dimensiones (mm)

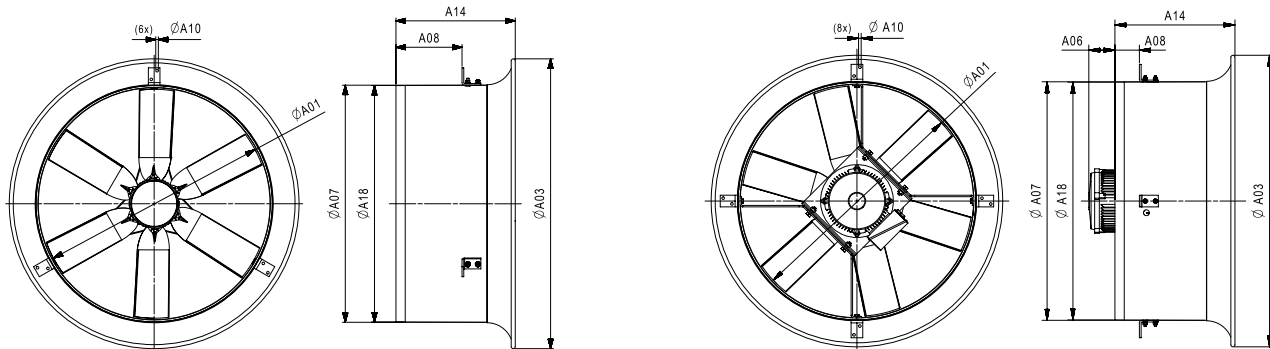


Imagen 1

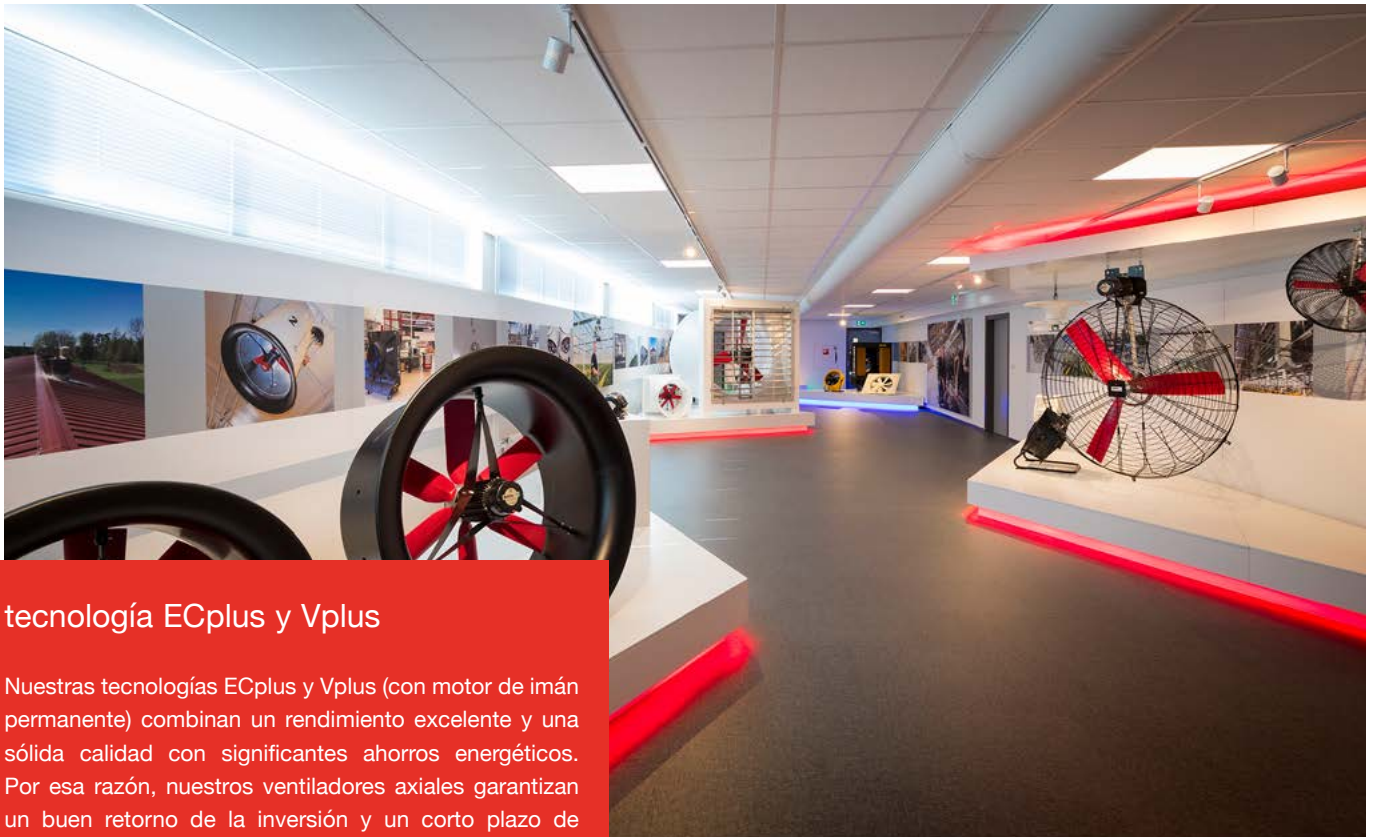
Imagen 2

ø (cm)	Imagen	A01	A03	A06 max.	A07	A10	A14	A18
63	1	640	864		715	7	410	710
71	1	720	974		795	7	510	790
82	1	790	1000		818	9	412	880
82	2	790	1000	132	818	9	412	880
92	1	900	1116		931	9	412	929
92	2	900	1116	132	931	9	412	929

Ahorra mas energia

Nuestros ventiladores estándar también están disponibles en versiones de bajo consumo. Con ayuda de controlador de frecuencia MFD, se puede reducir la velocidad de estos ventiladores en una escala continua. Por cada 20 % de reducción en velocidad, se reduce a la mitad el consumo energético de los

ventiladores. Para ofrecer la máxima protección para el delicado sistema electrónico dentro del controlador, el controlador se coloca en una carcasa separada con una clase de protección de, al menos, IP65. Esto es esencial para garantizar la fiabilidad en los entornos incluso más extremos.



tecnología ECplus y Vplus

Nuestras tecnologías ECplus y Vplus (con motor de imán permanente) combinan un rendimiento excelente y una sólida calidad con significantes ahorros energéticos. Por esa razón, nuestros ventiladores axiales garantizan un buen retorno de la inversión y un corto plazo de amortización.

Why choose Vostermans Ventilation:

LOYAL TO YOU

We care for your specific needs based on our long expertise. In close cooperation with you we secure your business outcomes.

RELIABLE

Since our foundation in the Netherlands in 1952, we maintain our reputation as reliable partner. Our carefully selected global network of independent distributors strive to deliver you dedicated service and expertise.

FUTURE PROOF

Our future proof approach, which combines energy efficiency solutions with robust quality and rigorous testing, is based on a genuine commitment to serve as a trusted partner.

Vostermans Ventilation is a global developer and manufacturer of sustainable axial fans for the agricultural and industrial market. Sustainability is key for Vostermans. Their premium brandlines Multifan and EMI are showcasing the drive for advanced energy efficient fans. The company applies continuous innovation and research in their own motor production facility and in house state of the art R&D department. Vostermans Ventilation, part of Vostermans Companies founded in 1952, is based in Venlo, the Netherlands and operates in USA, China and Malaysia.



YOUR SPECIALIST IN AIR

All rights reserved. Vostermans Companies is not responsible for inaccurate or incomplete data. In case of any questions and / or remarks please contact ventilation@vostermans.com. Subject to alterations 04/2023

Venlo - The Netherlands
Tel. +31 (0)77 389 32 32
ventilation@vostermans.com

Bloomington, IL- USA
Tel. +1 309 827-9798
ventilation@vostermansusa.com

Tmn Klang Jaya - Malaysia
Tel. +60 (0)3 3324 3638
ventilation@vostermansasia.com

Shanghai - China
Tel. +86 21 5290 2889/2899
ventilation@vostermanschina.com