

Multifan



Gegalvaniseerde Boxventilatoren

Hoge prestaties in een compact ontwerp



VOSTERMANS
VENTILATION

YOUR SPECIALIST IN AIR

Multifan Gegalvaniseerde Boxventilatoren

Compact en flexibel

Met de uitgebreide lijn Multifan Gegalvaniseerde Boxventilatoren biedt Vostermans Ventilation een ruim scala aan mogelijkheden voor het efficiënt ventileren van veehouderijen of fabrieken. De producten uit deze lijn kenmerken zich door hun compacte design met verschillende afmetingen en motoren. Hierdoor is voor iedere ventilatievraag een adequate oplossing mogelijk. Het aerodynamische design zorgt voor een effectieve en efficiënte ventilatie. Afhankelijk van uw wensen biedt de Gegalvaniseerde Boxventilator ook dé oplossing voor minimumventilatie, hogedruktoepassingen of extra hoge luchtvolumes.



Waarom deze ventilator?

- Eenvoudige installatie en onderhoud
- Aerodynamisch ontwerp voor optimale prestaties
- Onderling verbonden lamellen voor uniforme opening
- 3 jaar garantie op de motor



Eigenschappen

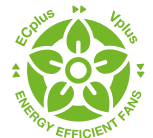
- Beschikbare afmetingen: 92, 130 en 140 cm
- Hoog luchtvolume: tot 56.800 m³/h bij 0 Pa
- Maximale druk tot 120 Pa
- Water- en stofbestendige motor (IP55)
- V-snaar voor ventilatoren van 130 en 140 cm
- Bestand tegen uv-straling
- Waaier met 3 schoepen voor een hoge efficiëntie of hoog volume
- Waaier met 6 schoepen voor hogedruktoepassingen

Applications

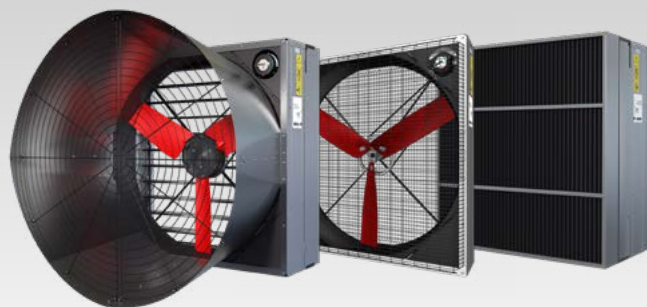
- Agrarische sector: pluimvee en melkvee
- Tuinbouw: kassen
- Industrieel

Beschikbare opties

- CE-rooster in plaats van jaloezieën
- Vplus-technologie om meer energie te besparen
- ECplus-technologie om meer energie te besparen
- Butterfly shutter voor de 140 cm Cone ventilator
- Gegalvaniseerde Cone Ventilator voor extra hoge luchtvolumes
- Lichtfilters voor het regelen van het aantal lichturen
- Ongediertebestrijding om te voorkomen dat dieren de schoepen beschadigen



Beschikbaar in de formaten 92 cm, 130 cm en 140 cm



Gegalvaniseerde Cone Ventilatoren

CE-rooster

Lichtfilter

Technische data 1-fase

Artikel **	ø (cm)	Elektriciteitsaansluiting			(n) TPM	P _{in} (W)	I _{nom} (A)		Q _v (m³/u)					SFP @0Pa (W/1000m²/u)	Regelbaar *
		~	V	Hz			0 Pa	30 Pa	50 Pa	80 Pa	100 Pa				
V6E90A0M11036	92	1	230	50	915	770	3,4		20.000	17.500	15.700	12500	-	38,5	E / T
V8E92K1M11036	92	1	230	60	770	680	3,3		17.100	13.800	11.200	-	-	39,9	-
V4E13K2M11036	130	1	240	60	580	1.650	7,0		44.700	38.900	33.600	-	-	36,9	-
Vplus technology															
V4E13P1M11236	130	1	230	50 / 60	585	1.450	9,9		44.500	39.000	33.800	-	-	32,8	F
Performance at 80% RPM					470	750	5,4		35.200	26.400	-	-	-	21,3	
G4E14P1M11236	140	1	230	50 / 60	560	1.950	12,5		52.500	46.200	41.400	32.200	-	37,1	F
Performance at 80% RPM					450	1.050	7,2		41.800	33.600	-	-	-	25,3	

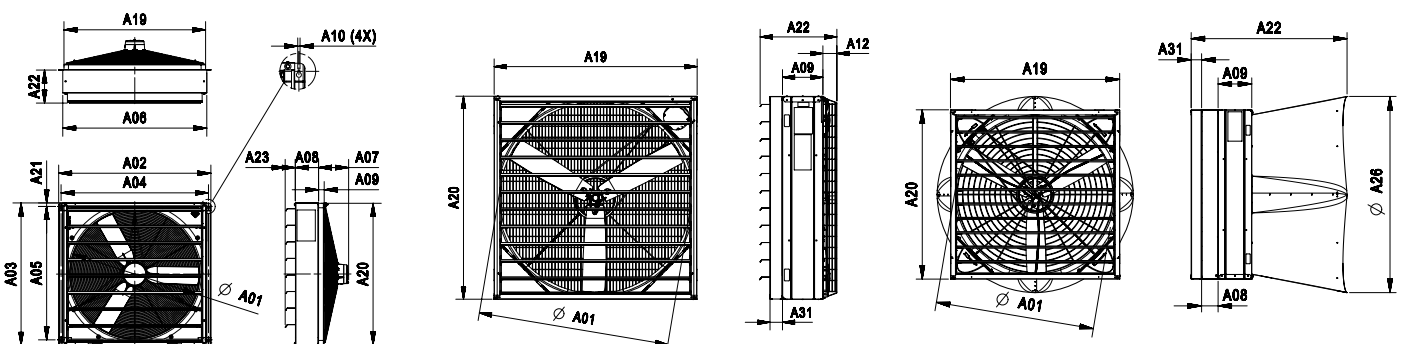
Technische data 3-fase

Artikel **	ø (cm)	Elektriciteitsaansluiting			(n) TPM	P _{in} (W)	I _{nom} (A)		Q _v (m³/u)					SFP @0Pa (W/1000m²/u)	Regelbaar *
		~	V (Δ / Y)	Hz			Δ	Y	0 Pa	30 Pa	50 Pa	80 Pa	100 Pa		
V6D90A0M11036	92	3	230 / 400	50	925	670	2,3	1,4	17.200	15.300	13.600	10.400	-	39,2	-
V4D13A0M11036	130	3	230 / 400	50	585	1600	5,1	3,0	46.700	40.700	35.000	-	-	34,3	-
G4D14A1M11036	140	3	230 / 400	50	535	1650	5,6	3,3	50.300	43.700	39.000	28.500	-	32,6	-
G4D14A0M11036	140	3	230 / 400	50	535	1550	5,4	3,2	46.200	42.400	39.400	34.100	29.500	33,5	-
V8D92K1M11036	92	3	230 / 400	60	815	730	3,5	2,0	18.000	15.300	12.900	-	-	40,5	T
V4D1621M11236	130	3	240 / 420	60	580	1550	4,6	2,7	45.000	38.700	33.400	-	-	34,3	-
G4D14K1M11036	140	3	230 / 400	60	585	1850	5,6	3,2	51.100	45.100	40.700	32.400	-	36,0	-
G4D14K0M11036	140	3	230 / 400	60	595	1550	4,9	2,8	44.000	40.300	37.900	33.300	29.900	34,9	-
ECplus technology															
V4D13E0M11036FD	130	3	230 / 400	50	590	1.550	2,5		44.800	39.100	33.800	-	-	34,6	F
Performance at 80% RPM					475	830	1,5		35.600	27.000	-	-	-	23,3	
G4D14E0M11036FD	140	3	230 / 400	50	545	1.700	2,7		49.200	42.700	37.700	-	-	34,6	F
Performance at 80% RPM					440	960	1,6		39.500	31.000	-	-	-	24,4	
Vplus technology															
V4D13P1M11236	130	3	400	50 / 60	585	1.400	2,3		44.700	39.000	33.900	-	-	31,6	F
Performance at 80% RPM					470	730	1,3		35.100	26.300	-	-	-	20,7	
G4D14P1M11236	140	3	400	50 / 60	565	1.900	3,0		52.700	46.400	41.600	32.600	-	35,9	F
Performance at 80% RPM					450	1.050	1,7		41.800	33.700	-	-	-	24,6	

* Transformatorregelbaar (T), frequentieregelbaar (F), regelbaar met een Triac (E)

** Dit is een kleine selectie uit ons uitgebreide assortiment. Voor andere productconfiguraties kunt u contact opnemen met onze klantenservice.

Afmetingen (mm)



Afbeelding 1

Afbeelding 2

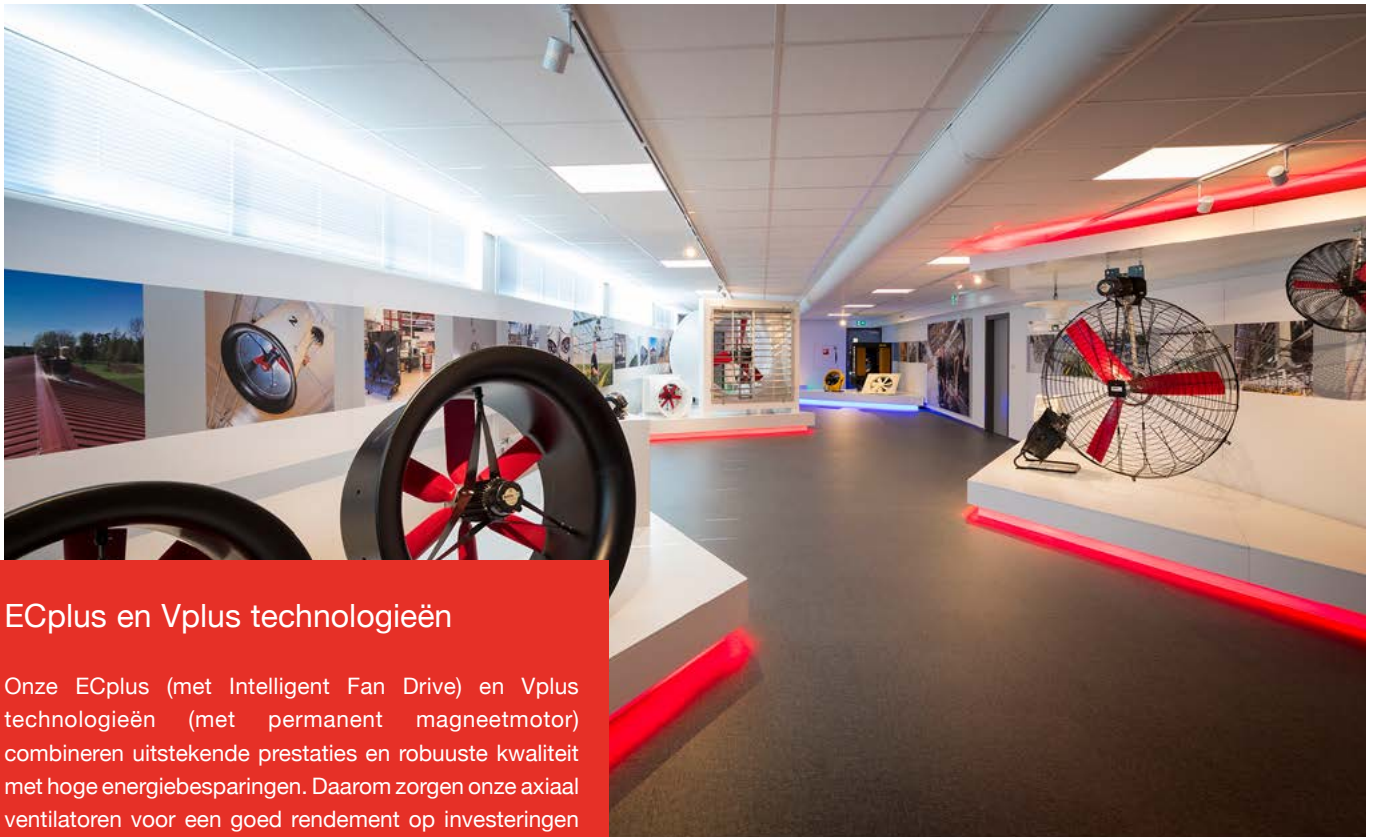
Afbeelding 3

ø (cm)	Afbeelding	A01	A02	A03	A04	A05	A06	A07	A08	A09	A10	A12	A19	A20	A21	A22	A23	A26	A31
92	1	915	1080	1014	1046	946,5	1022	220	165	40	6,5	-	1005	1005	25	234	72	-	-
130	2	1284	-	-	-	-	-	-	-	275	-	96	1382	1382	-	523	-	-	85
140	2	1375	-	-	-	-	-	-	-	295	-	96	1480	1480	-	548	-	-	85
130	3	1284	-	-	-	-	-	-	135	275	-	-	1382	1382	-	1275	-	1600	85
140	3	1375	-	-	-	-	-	-	135	295	-	-	1480	1480	-	1356	-	1657	85

Bespaar meer energie

Onze standaard ventilatoren zijn ook verkrijgbaar in een extra energiezuinige variant. Met behulp van de IFD- en MFD-regelaar is het mogelijk om deze ventilatoren traploos in toerental te verlagen. Bij iedere 20% dat het toerental wordt verlaagd, halveert het energieverbruik. Om gevoelige elektronica in een regelaar optimaal

te beschermen, is deze in een losse behuizing geplaatst met minimaal IP65 beschermingsklasse. Dit is essentieel om de bedrijfszekerheid in de meest extreme omgevingen te garanderen.



ECplus en Vplus technologieën

Onze ECplus (met Intelligent Fan Drive) en Vplus technologieën (met permanent magneetmotor) combineren uitstekende prestaties en robuuste kwaliteit met hoge energiebesparingen. Daarom zorgen onze axiaal ventilatoren voor een goed rendement op investeringen en een korte terugverdientijd.

Why choose Vostermans Ventilation:

LOYAL TO YOU

We care for your specific needs based on our long expertise. In close cooperation with you we secure your business outcomes.

RELIABLE

Since our foundation in the Netherlands in 1952, we maintain our reputation as reliable partner. Our carefully selected global network of independent distributors strive to deliver you dedicated service and expertise.

FUTURE PROOF

Our future proof approach, which combines energy efficiency solutions with robust quality and rigorous testing, is based on a genuine commitment to serve as a trusted partner.

Vostermans Ventilation is a global developer and manufacturer of sustainable axial fans for the agricultural and industrial market. Sustainability is key for Vostermans. Their premium brandlines Multifan and EMI are showcasing the drive for advanced energy efficient fans. The company applies continuous innovation and research in their own motor production facility and in house state of the art R&D department. Vostermans Ventilation, part of Vostermans Companies founded in 1952, is based in Venlo, the Netherlands and operates in USA, China and Malaysia.



YOUR SPECIALIST IN AIR

All rights reserved. Vostermans Companies is not responsible for inaccurate or incomplete data. In case of any questions and / or remarks please contact ventilation@vostermans.com. Subject to alterations 05/2021

Venlo - The Netherlands
Tel. +31 (0)77 389 32 32
ventilation@vostermans.com

Bloomington, IL- USA
Tel. +1 309 827-9798
ventilation@vostermansusa.com

Tmn Klang Jaya - Malaysia
Tel. +60 (0)3 3324 3638
ventilation@vostermansasia.com

Shanghai - China
Tel. +86 21 5290 2889/2899
ventilation@vostermanschina.com