

Multifan



# 镀锌箱式风机

在紧凑的设计中实现高性能



**VOSTERMANS**  
VENTILATION

YOUR SPECIALIST IN AIR

# Multifan 镀锌箱式风机

## 紧凑灵活

凭借广泛的镀锌箱式风机，我们为畜舍或工厂提供各种高效风机。这些产品具有设计紧凑并可提供各种尺寸和电机的特点。这就是这些风机会成为满足各种通风需求的全方位解决方案的原因所在。良好的空气动力学设计能够确保有效和高效的通风。根据您的需要或当地情况，我们的镀锌箱式风机可提供适合最小通风量、高压应用或高风量的解决方案。



## 为什么选择这款风机

- 安装简单且容易维护
- 能够实现最佳性能的空气动力学设计
- 用于均匀开口的互连百叶窗
- 电机 3 年保修



## 特点

- 供应范围：92、130 和 140 cm
- 高水平空气流动：0 Pa 时高达 56,800 m<sup>3</sup>/h
- 压力范围高达 120 Pa
- IP55 电机（防水防尘）
- 130 和 140 cm 风机皮带传动
- 抗紫外线辐射
- 帮助实现高效率或高容量的 3 叶片叶轮
- 适用于高压应用的 6 叶片叶轮

## 应用领域

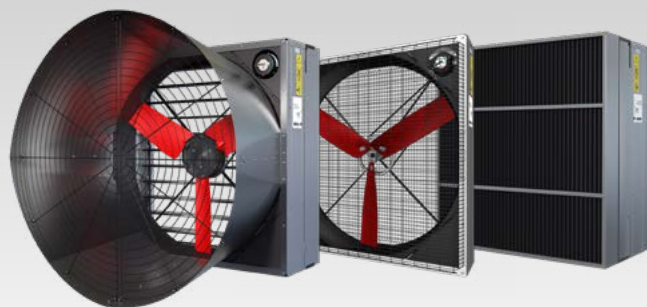
- 农业：禽舍和牛舍
- 园艺：温室
- 工业

## 可用选项

- 代替百叶窗的 CE 防护罩
- 更节能的 Vplus 技术
- 可节省更多能源的 Ecplus 技术
- 适用于 140 mm 拢风筒风机的蝶形百叶窗
- 能够提供更高风量的镀锌拢风筒风机
- 帮助控制光照时间的遮光罩
- 防止动物损坏风机叶片的防鼠板



140、130 和 92 cm 镀锌箱式风机



镀锌拢风筒风机

CE网罩

遮光罩

## 技术数据, 单相

产品编号 **	ø (cm)	电源			(n) 转速	P <sub>in</sub> (W)	I <sub>nom</sub> (A)	Q <sub>v</sub> (m³/h)					SFP @0Pa (W/1000m³/h)	dB @ 7m (A)	可控性 *
		~	V	Hz				0 Pa	30 Pa	50 Pa	80 Pa	100 Pa			
V6E90A2M31236	92	1	230	50	915	770	3,4	20.000	17.500	15.700	12.500	-	38,5	-	T

## 技术数据, 三相

镀锌箱式风机

产品编号 **	ø (cm)	电源			(n) 转速	P <sub>in</sub> (W)	I <sub>nom</sub> (A)		Q <sub>v</sub> (m³/h)					SFP @0Pa (W/1000m³/h)	dB @ 7m (A)	可控性 *
		~	V (Δ / Y)	Hz			Δ	Y	0 Pa	30 Pa	50 Pa	80 Pa	100 Pa			
V6D90A0M31236	92	3	230 / 400	50	925	670	2,3	1,4	17.200	15.300	13.600	10.400	-	39,2	-	-
V4D13D0M31236	130	3	230 / 400	50	610	1400	5,1	2,9	37.600	34.600	32.400	28.500	25.300	36,7	58	-
V4D1500M31236	130	3	230 / 400	50	570	1.600	5,0	2,9	44.800	38.600	32.900	-	-	35,8	-	-
V4D13D2M31236	130	3	230 / 400	50	595	1.450	5,2	3,0	44.800	39.500	35.600	28.300	-	32,5	55	-
G4D14A0M31236	140	3	230 / 400	50	535	1.550	5,4	3,2	46.200	42.400	39.400	34.100	29.500	33,5	65	-
G4D14A1M31236	140	3	230 / 400	50	535	1.650	5,6	3,3	50.300	43.700	39.000	28.500	-	32,6	63	-

镀锌拢风筒风机

产品编号 **	ø (cm)	电源			(n) 转速	P <sub>in</sub> (W)	I <sub>nom</sub> (A)		Q <sub>v</sub> (m³/h)					SFP @0Pa (W/1000m³/h)	dB @ 7m (A)	可控性 *
		~	V (Δ / Y)	Hz			Δ	Y	0 Pa	30 Pa	50 Pa	80 Pa	100 Pa			
V4D13D0M30238	130	3	230 / 400	50	610	1.350	5,0	2,9	38.800	35.800	33.900	30.200	26.800	34,8	59	-
V4D1500M30238	130	3	230 / 400	50	570	1.600	5,0	2,9	47.500	41.700	37.400	-	-	33,8	-	-
V4D13D2M30238	130	3	230 / 400	50	595	1.400	5,1	3,0	47.600	42.200	38.300	31.700	-	29,1	57	-
G4D14A2M30238	140	3	230 / 400	50	500	920	4,3	2,5	43.000	36.200	30.900	-	-	21,4	62	-
G4D14A0M30238	140	3	230 / 400	50	535	1.500	5,3	3,1	47.900	44.100	41.400	35.600	30.800	31,2	66	-
G4D14A1M30238	140	3	230 / 400	50	535	1.600	5,6	3,2	54.000	47.400	42.600	30.200	-	29,9	66	-

\* 变压器电压控制 (T)、频率控制 (F)、电子/三端双向可控硅开关/固态电压控制 (E)

\*\* 这是我们众多产品中的一小部分。如需其他产品配置, 请联系我们的客户支持团队。

\*\*\* 在7米吹风距离处测得的声压级

## 尺寸和推荐的墙体开孔 (mm)

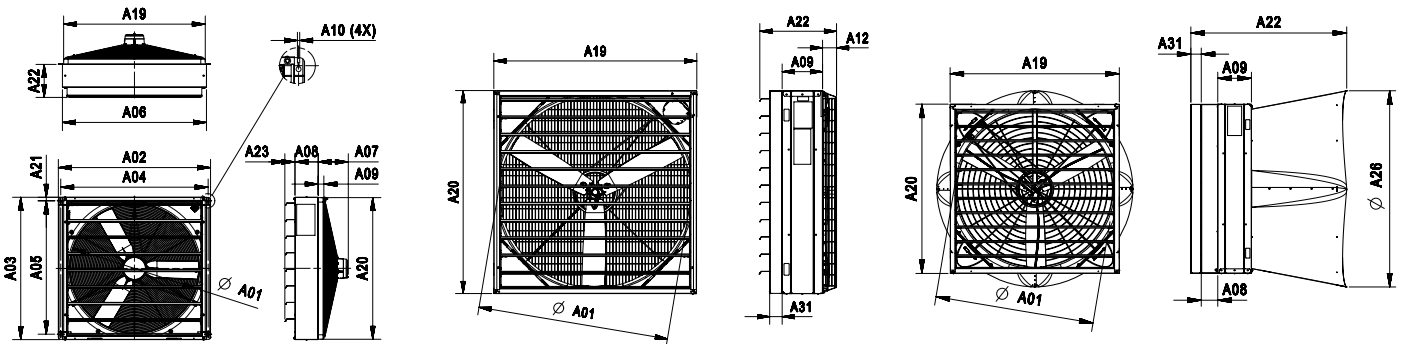


图 1

图 2

图 3

ø (cm)	图	A01	A02	A03	A04	A05	A06	A07	A08	A09	A10	A12	A19	A20	A21	A22	A23	A26	A31
92	1	915	1080	1014	1046	946,5	1022	220	165	40	6,5	-	1005	1005	25	234	72	-	-
130	2	1284	-	-	-	-	-	-	-	275	-	96	1382	1382	-	523	-	-	85
140	2	1375	-	-	-	-	-	-	-	295	-	96	1480	1480	-	548	-	-	85
130	3	1284	-	-	-	-	-	-	135	275	-	-	1382	1382	-	1275	-	1600	85
140	3	1375	-	-	-	-	-	-	135	295	-	-	1480	1480	-	1356	-	1657	85



### 节省更多能源

我们的标准风机还提供额外的节能型号。借助 MFD 控件，可以连续降低这些风机的速度。速度每降低 20%，风机的能耗就会减少一半。为了充分保护控制器内部的敏感电子元件，应将风机放置在至少具有 IP65 防护等级的独立外壳中。这对于保证在最极端环境中的可靠性也至关重要。



### ECplus 和 Vplus技术

我们的 ECplus 和 Vplus 技术（带有永磁电机）将卓越的性能和坚固耐用的质量相结合，能够实现重大的能源节省。因此，我们的轴流风机能够确保良好的投资回报率和较短的投资回收期。

### 为什么选择傅仕风机：

#### 对客户忠诚

我们关切并真正满足您的具体需求建立在我们长期以来的专业知识。与您密切合作中，确保您的业务成果。

#### 可靠

自我们1952年在荷兰成立以来，我们一直建立维护我们作为可靠伙伴的声誉。我们认真选择建立的由独立分销商构成的全球网络为您提供专门的服务和专业知识。

#### 经得起时间验证

我们向未来的证明方法来自于我们能源高效的解决方案，坚固的质量和严谨的测试，这一切都源于我们给客户作为一个可信任的合作伙伴的真正承诺。

Vostermans是一家专门针对农牧业和工业市场研发生产可持续轴向风机的全球性公司。保持可持续性发展是Vostermans公司的宗旨。我们的优质品牌Multifan和EMI展示了对先进的节能风机的市场驱动，得益于Vostermans公司研发部门在自己内部进行风机电机等生产设施持续性的研发创新。Vostermans公司成立于1952年，总部位于荷兰的Venlo，在美国、中国和马来西亚都设有分公司。



YOUR SPECIALIST IN AIR

保留所有权。傅仕风机不对不准确或不完整的数据承担任何责任。若有疑问和/或建议，请联系ventilation@vostermans.com。按照2024年3月变更

荷兰总部·芬洛  
Tel. +31 (0)77 389 32 32  
ventilation@vostermans.com

美国·布卢明顿  
Tel. +1 309 827-9798  
ventilation@vostermansusa.com

马来西亚·良木园  
Tel. +60 (0)3 3324 3638  
ventilation@vostermansasia.com

中国·上海  
Tel. +86 21 5290 2889  
ventilation@vostermanschina.com