

Multifan



玻璃钢带拢风筒风机

高效通风，大出风量



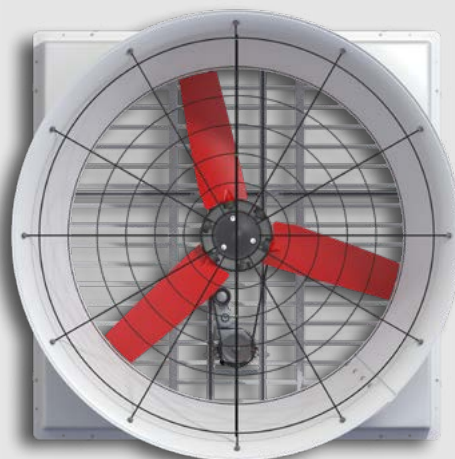
VOSTERMANS
VENTILATION

YOUR SPECIALIST IN AIR

高效通风，大出风量

凭借其空气动力学设计，Multifan 玻璃钢带拢风筒风机是世界上最节能的风机之一。最重要的是，由于使用了高科技工程塑料部件，这些风机还可以耐受某些最恶劣的气候。

这使得玻璃钢带拢风筒风机在许多方面都成为最佳之选。这种风机通常用于大型建筑物，例如猪舍和牛舍，以有效地保持空气清新。这些风机也可以与遮光罩或空气过滤器结合使用。130 cm 和 140 cm 玻璃钢带拢风筒风机可选配 Vplus 技术。



为什么选择这款风机

- 能够承受极端环境的材料
- 提供节能型 IE2、IE3 和 IE4 风机电机
- 超级耐用的风机，使用寿命长
- 能够实现最佳性能的空气动力学设计
- 电机 3 年保修



特点

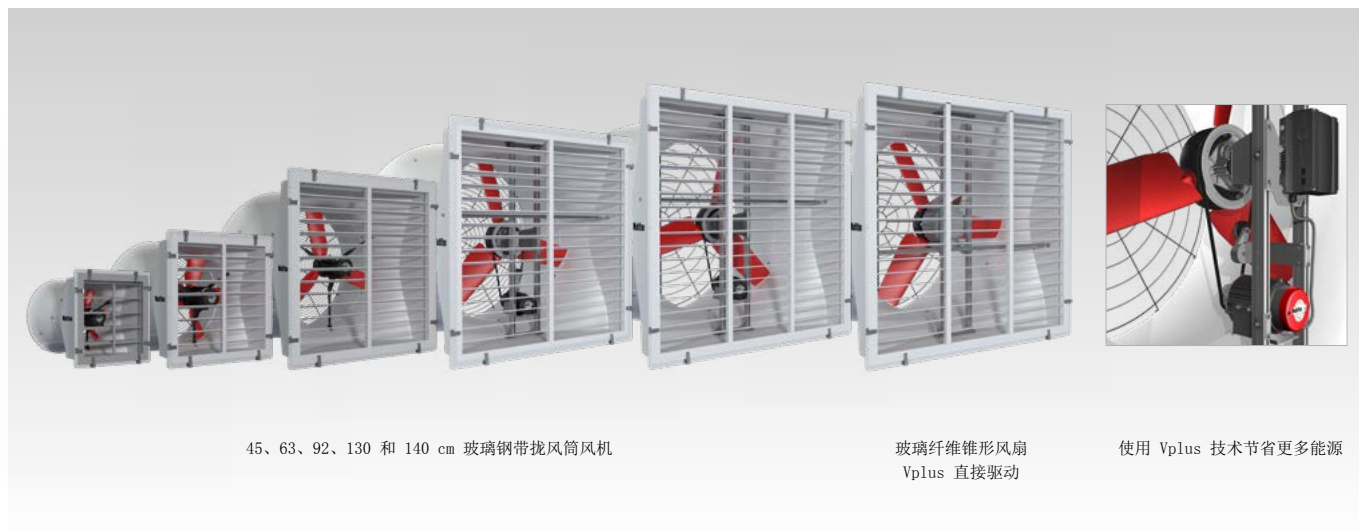
- 供应范围：45、63、92、130 和 140 cm
- 高水平空气流动：0 Pa 时高达 67.500 m³/h
- 压力范围高达 125 Pa
- IP55 电机（防水防尘）
- 130 和 140 cm 风机皮带传动
- 用于 45、63、92 和可选 140 厘米风机的直接驱动装置

应用领域

- 农业：猪舍、禽舍和牛舍
- 园艺：温室

可用选项

- 百叶窗：PVC 或铝
- 更节能的 Vplus 技术
- 140 厘米玻璃纤维锥形风扇
Vplus 可提供皮带传动或直接驱动装置



45、63、92、130 和 140 cm 玻璃钢带拢风筒风机

玻璃纤维锥形风扇
Vplus 直接驱动

使用 Vplus 技术节省更多能源

技术数据, 单相

产品编号 **	ø (cm)	电源			(n) 转速	P _{in} (W)	I _{nom} (A)	Q _v (m³/h)					SFP @0Pa (W/1000m³/h)	可控性 *
		~	V	Hz				0 Pa	30 Pa	50 Pa	80 Pa	100 Pa		
C4E45K1M10241	45	1	240	60	1.700	290	1,4	7.150	6.650	6.250	5.400	-	40,2	E / T
C6E63K2M10241	63	1	230	60	1.135	390	1,8	12.700	11.300	10.400	-	-	31	E / T
C8E92K1M10241	92	1	230	60	845	900	4,6	23.300	20.600	18.300	-	-	38,7	-
C4E13K1M10241	130	1	230	60	620	1.800	8,3	52.700	48.000	44.300	37.700	-	34,2	-
C4E14K1M10241	140	1	230	60	510	1.050	4,8	50.500	44.100	37.900	-	-	20,8	-
C4E14K3M10241	140	1	230	60	555	1.600	7,2	58.600	52.700	48.000	-	-	27,4	-
C4E14K4M10241	140	1	230	60	580	1.750	8,2	53.700	50.200	47.900	43.800	40.200	32,9	-

Vplus 线

C4E13P3M10241	130	1	230	50 / 60	640	1.650	11,5	56.100	51.700	48.200	41.700	-	29,6	F
转速为80%时的性能					490	800	6,1	43.300	37.300	31.100	-	-	18,4	
C4E14P3M10241	140	1	230	50 / 60	600	1.550	10,5	63.900	58.200	54.000	46.900	-	23,9	F
转速为80%时的性能					490	900	6,7	52.700	45.900	39.000	-	-	17	

Vplus 技术直接驱动

C10E14PA	140	1	200 / 230	50 / 60	540	1.020	7,2	53.200	47.500	42.800	30.800	-	19,2	F
转速为80%时的性能					432	553	4,3	43.000	35.100	25.700	-	-	12,9	

技术数据, 三相

产品编号 **	ø (cm)	电源			(n) 转速	P _{in} (W)	I _{nom} (A)		Q _v (m³/h)					SFP @0Pa (W/1000m³/h)	可控性 *
		~	V (Δ / Y)	Hz			Δ	Y	0 Pa	30 Pa	50 Pa	80 Pa	100 Pa		
C4D45A0M10241	45	3	230 / 400	50	1.460	280	1,8	1,0	7.100	6.250	5.650	-	-	39,2	T
C6D63A2M10241	63	3	230 / 400	50	950	430	1,9	1,1	13300	11400	9750	-	-	32,3	T
C6D63K0M10241	63	3	240 / 420	60	1.120	490	2,0	1,2	13.900	12.300	11.200	-	-	35	T
C6D92A0M10241	92	3	230 / 400	50	895	740	2,7	1,6	21.800	19.200	16.900	-	-	33,8	T
C8D92K0M10241	92	3	240 / 420	60	815	700	3,6	2,1	21.300	18.500	15.600	-	-	33,1	T
C4D13A1M10241	130	3	230 / 400	50	630	1.750	5,8	3,4	53.400	48.600	44.800	38.600	-	32,8	-
C4D13K1M10241	130	3	230 / 400	60	635	1.350	5,3	3,1	53.700	49.100	45.500	39.500	-	32,8	-
C4D14A1M10241	140	3	230 / 400	50	560	1.050	4,0	2,3	50.000	44.300	39.500	-	-	21,4	-
C4D14A3M10241	140	3	230 / 400	50	555	1.500	5,3	3,1	60.000	54.100	49.400	-	-	25	-
C4D14A4M10241	140	3	230 / 400	50	575	1.700	7,5	4,4	53.200	49.700	47.200	43.000	39.500	31,6	-
C4D14K3M10241	140	3	240 / 420	60	555	1.500	4,7	2,7	59.100	53.200	48.900	-	-	25,4	-

Vplus 线

C4D13P3M10241	130	3	400	50 / 60	640	1.600	-	2,2	55.700	51.500	48.200	41.800	-	28,7	F
转速为80%时的性能					505	840	-	1,2	44.700	38.900	33.100	-	-	18,9	
C4D14P3M10241	140	3	400	50 / 60	600	1.500	-	2,1	63.700	57.700	53.800	46.900	-	23,3	F
转速为80%时的性能					480	830	-	1,2	51.500	44.000	35.300	-	-	16	

Vplus 技术直接驱动

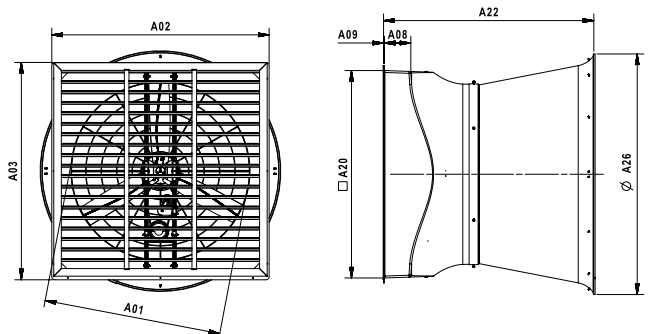
C10D14PA	140	3	400 / 480	50 / 60	540	1.015	-	1,4	53.200	47.800	43.100	31.400	-	19,1	F
转速为80%时的性能					431	551	-	0,8	43.300	35.300	25.900	-	-	12,7	
C10D14PK	140	3	400 / 480	50 / 60	600	1.900	-	2,6	67.500	62.000	57.800	48.800	37.200	28,1	F
转速为80%时的性能					478	1.028	-	1,4	54.700	46.900	40.500	-	-	18,8	

- * 变压器电压控制 (T)、频率控制 (F)、电子/三端双向可控硅开关/固态电压控制 (E)
- ** 这是我们众多产品中的一小部分。如需其他产品配置, 请联系我们的客户支持团队
- *** 附件会影响性能。显示的数据基于铝质百叶窗。

尺寸 (mm)

ø (cm)	A01	A02	A03	A08	A09	A20	A22	A26*	推荐的墙壁开口
45	450	689	689	194	8	598	786	644	611 x 611
63	640	879	879	189	8	788	922	911	800 x 800
92	913	1246	1246	182	8	1153	1236	1286	1167 x 1167
130	1278	1530	1530	178	9	1441	1600	1769	1452 x 1452
140	1369	1710	1710	179	10	1621	1650	1874	1630 x 1630

* 最小风机中心间距



节省更多能源

我们的标准风机还提供额外的节能型号。借助 MFD 控件，可以连续降低这些风机的速度。速度每降低 20%，风机的能耗就会减少一半。为了充分保护控制器内部的敏感电子元件，应将风机放置在至少具有 IP65 防护等级的独立外壳中。这对于保证在最极端环境中的可靠性也至关重要。



ECplus 和 Vplus 技术

我们的 ECplus 和 Vplus 技术（带有永磁电机）将卓越的性能和坚固耐用的质量相结合，能够实现重大的能源节省。因此，我们的轴流风机能够确保良好的投资回报率和较短的投资回收期。

Why choose Vostermans Ventilation:

LOYAL TO YOU

We care for your specific needs based on our long expertise. In close cooperation with you we secure your business outcomes.

RELIABLE

Since our foundation in the Netherlands in 1952, we maintain our reputation as reliable partner. Our carefully selected global network of independent distributors strive to deliver you dedicated service and expertise.

FUTURE PROOF

Our future proof approach, which combines energy efficiency solutions with robust quality and rigorous testing, is based on a genuine commitment to serve as a trusted partner.

Vostermans Ventilation is a global developer and manufacturer of sustainable axial fans for the agricultural and industrial market. Sustainability is key for Vostermans. Their premium brandlines Multifan and EMI are showcasing the drive for advanced energy efficient fans. The company applies continuous innovation and research in their own motor production facility and in house state of the art R&D department. Vostermans Ventilation, part of Vostermans Companies founded in 1952, is based in Venlo, the Netherlands and operates in USA, China and Malaysia.



YOUR SPECIALIST IN AIR

All rights reserved. Vostermans Companies is not responsible for inaccurate or incomplete data. In case of any questions and / or remarks please contact ventilation@vostermans.com. Subject to alterations 03/2024

Venlo - The Netherlands
Tel. +31 (0)77 389 32 32
ventilation@vostermans.com

Bloomington, IL- USA
Tel. +1 309 827-9798
ventilation@vostermansusa.com

Tmn Klang Jaya - Malaysia
Tel. +60 (0)3 3324 3638
ventilation@vostermansasia.com

Shanghai - China
Tel. +86 21 5290 2889
ventilation@vostermanschina.com