

Accessoires: Butterfly Shutter

Meer lucht, eenvoudiger te onderhouden

Onze Butterfly Shutter verbetert de prestaties bij een lage atmosferische druk, en maakt periodiek onderhoud aan de ventilator nog eenvoudiger. De shutter zorgt voor minder weerstand en daardoor een hoger luchtvolume ten opzichte van standaard jaloezieën. Daarnaast is deze shutter door de verticale positie minder gevoelig voor het aantrekken van stof. De Butterfly Shutter is al jaren geliefd bij pluimveehouders met Straight Wall ventilatoren en is nu ook beschikbaar voor onze 140 cm Gegalvaniseerde Cone Ventilator. Deze ventilator staat bekend om zijn hoge prestaties en extreme duurzaamheid.



Waarom dit accessoire?

- Geen stofophoping op de shutter
- Eenvoudiger schoon te maken
- Hogere prestaties bij lage atmosferische staldruk
- In onze R&D afdeling ontwikkeld en getest. De Butterfly Shutter sluit dus naadloos aan bij de ventilator.
- Zowel semi-geassembleerd als ongeassembleerd verkrijgbaar

Eigenschappen

- Beschikbaar voor de 140cm Gegalvaniseerde Cone ventilator
- Te gebruiken tot max. 40Pa
- Voor 50hz en 60hz, 3~ ventilatoren
- Vervaardigd uit gegalvaniseerd staal
- Geen extra elektronica vereist voor het openen van de shutter
- Alleen verkrijgbaar met complete ventilator
- Ook getest op de energiezuinigere ECplus ventilatoren

Technische data

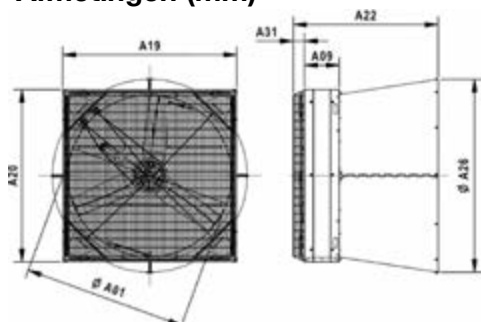
Artikel	ø (cm)	Elektrischeaansluiting			(n) TPM	P _{in} (W)	I _{nom} (A)		Q _v (m ³ /u)		SFP @0Pa (W/1000m ³ /u)	Regelbaar*
		~	V (Δ / Y)	Hz			Δ	Y	0 Pa	30 Pa		
G4D14A0M11374	140	3	230/400	50	535	1.550	5,5	3,2	49.700	44.900	30,9	-
G4D14A1M11374	140	3	230/400	50	545	1.550	5,5	4,2	55.600	47.500	27,8	-
G4D14A2M11374	140	3	230/400	50	505	960	4,6	2,7	44.200	36.200	21,6	-
G4D14A3M11374	140	3	230/400	50	545	1.500	5,3	3,1	55.700	47.400	27	F
G4D14K0M11374	140	3	230/400	60	595	1.600	5	2,9	44.000	39.600	36,2	-
G4D14K1M11374	140	3	230/400	60	600	1.400	4,6	2,7	52.400	45.800	27,1	-
G4D14K2M11374	140	3	230/400	60	505	950	3,6	2,1	44.400	36.400	21,4	-
G4D14K3M11374	140	3	230/400	60	540	1.100	3,9	2,3	47.100	39.700	23,4	-
G4D14L2M11374	140	3	230/400	60	595	1.350	4,7	2,7	51.700	45.200	26,4	F

ECplus technologie

G4D14E0M11374FD	140	3	400	50	550	1.600	-	2,5	56.000	47.800	28,3	F
Prestaties op 80% toerental						970	-	1,6	42.400	30.500	22,8	
G4D14M0M11374FD	140	3	400	60	595	1.400	-	2,2	51.900	45.300	27,3	F
Prestaties op 80% toerental						830	-	1,5	40.500	30.300	20,4	

* Frequentieregelbaar (F). Neem contact op voor andere mogelijkheden om het toerental te regelen.

Afmetingen (mm)



A01	A09	A19	A20	A22	A26	A31
1375	295	1480	1480	1232	1657	96