

Zubehör: Schmetterlingsklappe

Mehr Luft, einfachere Wartung

Unsere Schmetterlingsklappe verbessert die Leistung bei niedrigem Luftdruck und erleichtert die regelmäßige Wartung der Ventilatoren. Der Verschlussklappen erzeugt einen geringeren Widerstand und damit ein höheres Luftvolumen im Vergleich zu Standardjalousien. Außerdem ist dieser Verschlussklappen durch seine vertikale Position weniger anfällig für Staubanhaftung. Die Schmetterlingsklappe ist bei Geflügelhaltern mit Straight Wall-Ventilatoren seit Jahren beliebt und ist jetzt auch für unseren 140 cm langen verzinkten Konusventilator erhältlich. Dieser Ventilator ist für seine hohe Leistung und extreme Haltbarkeit bekannt.



Wieso dieses Zubehör

- Keine Staubablagerung auf den Verschlussklappen
- Einfacher zu reinigen
- Höhere Leistung bei niedrigem, stabilem atmosphärischem Druck
- Entwickelt und getestet in unserer F&E-Abteilung. Die Schmetterlingsklappe lässt sich daher nahtlos mit dem Ventilator kombinieren.
- Sowohl vormontiert als auch unmontiert erhältlich

Merkmale

- Erhältlich für den 140cm Ventilator mit verzinktem Kegel
- Kann bis zu 40Pa verwendet werden
- Für 50Hz und 60Hz, 3~ Ventilatoren
- Hergestellt aus verzinktem Stahl
- Keine zusätzliche Elektronik zum Öffnen der Verschlussklappen erforderlich
- Wird komplett mit Ventilator geliefert
- Auch mit den energieeffizienteren ECplus Ventilatoren getestet

Technische daten

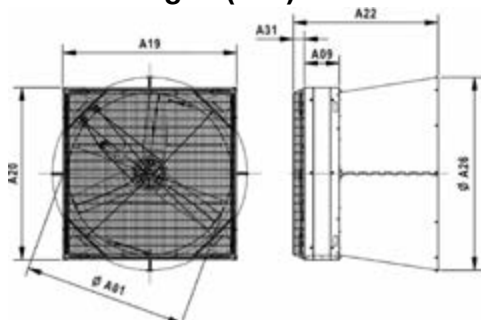
Modell	ø (cm)	Netzteil			(n) U / min	P _{in} (W)	I _{nom} (A)		Q _v (m³/st)		SFP @0Pa (W/1000m³/st)	Reglung*
		~	V (Δ / Y)	Hz			Δ	Y	0 Pa	30 Pa		
G4D14A0M11374	140	3	230/400	50	535	1.550	5,5	3,2	49.700	44.900	30,9	-
G4D14A1M11374	140	3	230/400	50	545	1.550	5,5	4,2	55.600	47.500	27,8	-
G4D14A2M11374	140	3	230/400	50	505	960	4,6	2,7	44.200	36.200	21,6	-
G4D14A3M11374	140	3	230/400	50	545	1.500	5,3	3,1	55.700	47.400	27	F
G4D14K0M11374	140	3	230/400	60	595	1.600	5	2,9	44.000	39.600	36,2	-
G4D14K1M11374	140	3	230/400	60	600	1.400	4,6	2,7	52.400	45.800	27,1	-
G4D14K2M11374	140	3	230/400	60	505	950	3,6	2,1	44.400	36.400	21,4	-
G4D14K3M11374	140	3	230/400	60	540	1.100	3,9	2,3	47.100	39.700	23,4	-
G4D14L2M11374	140	3	230/400	60	595	1.350	4,7	2,7	51.700	45.200	26,4	F

ECplus Technologie

G4D14E0M11374FD	140	3	400	50	550	1.600	-	2,5	56.000	47.800	28,3	F
Leistung bei 80% U / min						970	-	1,6	42.400	30.500	22,8	
G4D14M0M11374FD	140	3	400	60	595	1.400	-	2,2	51.900	45.300	27,3	F
Leistung bei 80% U / min						830	-	1,5	40.500	30.300	20,4	

* Frequenz einstellbar (F). Bitte kontaktieren Sie uns für andere Optionen der Drehzahlregelung.

Abmessungen (mm)



A01	A09	A19	A20	A22	A26	A31
1375	295	1480	1480	1232	1657	96