

**Multifan**



# V-FloFan pour le poulailler

Pour une ventilation optimale à la verticale



**VOSTERMANS**  
VENTILATION

YOUR SPECIALIST IN AIR

## Multifan V-FloFan

### Un microclimat optimal au niveau de l'animal

Dans les poulaillers modernes, la ventilation joue un rôle essentiel. Grâce à la circulation de l'air, la répartition de la chaleur dans les poulaillers est optimisée, ce qui favorise un développement uniforme des élevages. Avec le V-FloFan, Multifan offre la possibilité de réduire les impacts négatifs des différences de température dans le poulailler, de manière simple et économe en énergie. Le flux d'air vertical résulte dans un microclimat uniforme optimal au niveau de l'animal.



### Pourquoi choisir ce ventilateur:

- Crée un climat uniforme dans les poulaillers
- Contrôle le niveau d'humidité de la litière
- Crée un microclimat actif au niveau de l'animal
- Vitesse anémométrique constante au niveau de l'animal
- Réduit les coûts d'énergie grâce au flux d'air vertical
- Garantie de 3 ans

### Caractéristiques:

- Sortie de forme conique aérodynamique spéciale pour un écoulement d'air vertical optimal
- Moteur IP55 (résistant à l'eau et à la poussière)
- Faible émission sonore (45/47 dB à 7 mètres)

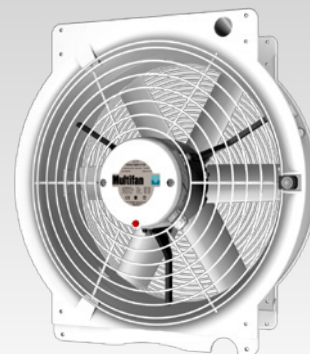
### Solutions de ventilation horizontale pour le poulailler:

Les produits Multifan sont reconnus pour leur haute qualité, leur durabilité et leur longévité avec une disponibilité mondiale. Nos moteurs sont produits en interne, et la combinaison optimale moteur- pale garantit des ventilateurs à haut rendement énergétique et des ventilateurs hauts performance.

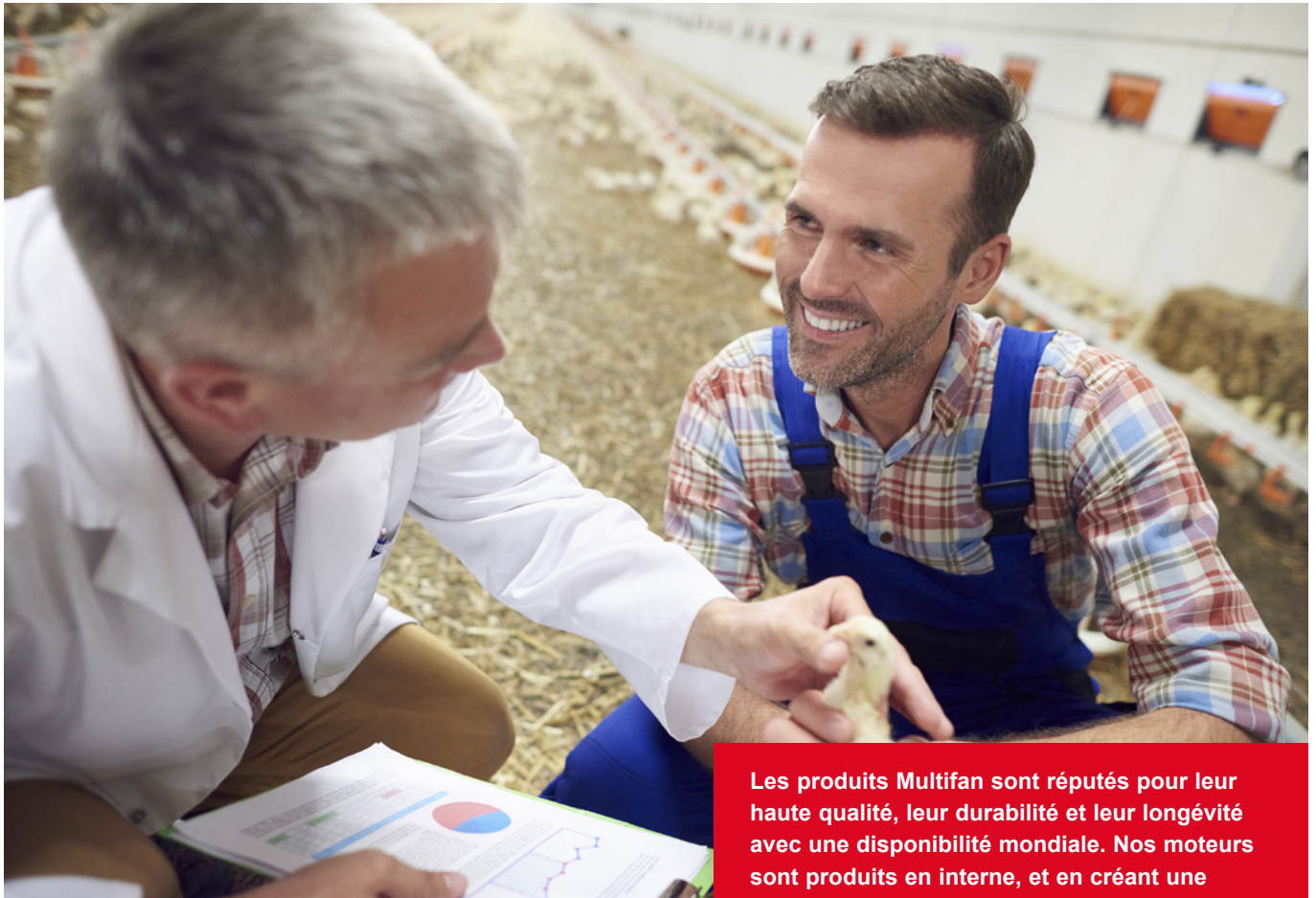
*Veillez contacter notre équipe Vostermans Ventilation pour obtenir des détails techniques sur le ventilateur de circulation de 40 cm ou de 50 cm.*



V-FloFan



Ventilateur de circulation horizontal



Les produits Multifan sont réputés pour leur haute qualité, leur durabilité et leur longévité avec une disponibilité mondiale. Nos moteurs sont produits en interne, et en créant une combinaison moteur-pale optimale, nous garantissons des ventilateurs à haut rendement énergétique.

## Service

Notre réseau de revendeurs bien formés, près de chez vous, vous fournira conseils et services. Ils peuvent travailler avec vous en définissant les spécifications de votre projet au début de sa conception, peuvent vous soutenir dans l'installation et peuvent entretenir votre équipement après l'installation. Au besoin, l'équipe d'assistance à la clientèle de Vostermans est disponible pour un soutien supplémentaire. Nous partageons notre savoir-faire avec plus de 65 ans d'expérience dans les équipements de ventilation et de circulation.

## Données techniques

Réseau		(n) RPM	Numéro d'article	I <sub>nom</sub> (A)	P <sub>in</sub> (W)	Qv at 0 Pa (m3/h)	Réglable par*	L <sub>pa</sub> dB (A)**
1~	230V 50Hz	950	T6E40A2M81160	1,0	165	5050	E/T	45
1~	240V 60Hz	1130	T6E40K0M81160	0,9	205	5200	E/T	47
1~	120V 60Hz	1140	T6E40K1M81160	2,0	215	5200	E/T	47
3~	230/400V 50Hz	955	T6D40A0M81160	0,9 / 0,5	155	5050	T	45
3~	240/420V 60Hz	1135	T6D40K2M81160	0,8 / 0,45	190	5200	T	47
3~	265/460V 60Hz	1145	T6D40K3M81160	0,9 / 0,5	200	5300	T	47

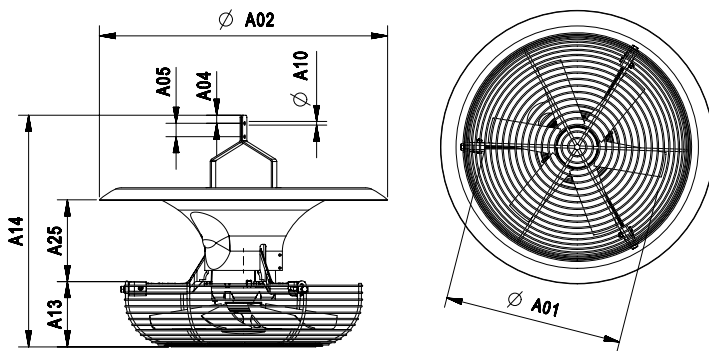
\* Réglable électroniquement (E), par transformateur (T) ou par fréquence (F).

\*\* Niveau de la pression acoustique mesuré à une distance de 7 mètres du souffle.

\*\*\* Pour toute autre demande veuillez contacter notre équipe de vente.

\*\*\*\* 4 pole V-FloFans disponibles sur demande.

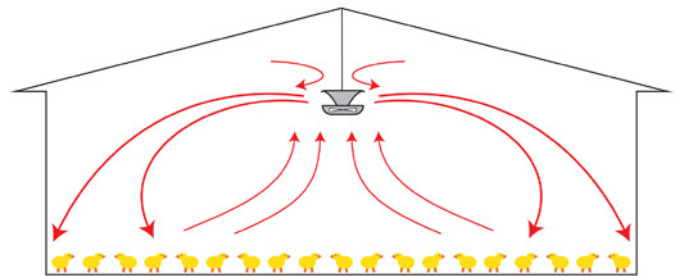
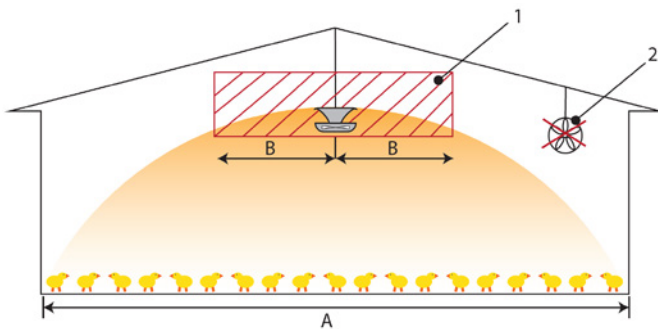
**Dimensions**



Dimensions (mm)								
mm	A01	A02	A04	A05	A10	A13	A14	A25
400	420	650	18	30	8	146	539	182

Dimensions de l'emballage (mm)
720 x 720 x 400

**Installation**



Légende (mm)	
<b>A</b>	+/- 18 m
<b>B</b>	2 m min.
<b>1</b>	Aucun obstacle dans un rayon de 2 mètres du ventilateur
<b>2</b>	Ne combinez pas les ventilateurs horizontaux avec le V-FloFan

**Why choose Vostermans Ventilation:**

**LOYAL TO YOU**

We care for your specific needs based on our long expertise. In close cooperation with you we secure your business outcomes.

**RELIABLE**

Since our foundation in the Netherlands in 1952, we maintain our reputation as reliable partner. Our carefully selected global network of independent distributors strive to deliver you dedicated service and expertise.

**FUTURE PROOF**

Our future proof approach, which combines energy efficiency solutions with robust quality and rigorous testing, is based on a genuine commitment to serve as a trusted partner.

Vostermans Ventilation is a global developer and manufacturer of sustainable axial fans for the agricultural and industrial market. Sustainability is key for Vostermans. Their premium brandlines Multifan and EMI are showcasing the drive for advanced energy efficient fans. The company applies continuous innovation and research in their own motor production facility and in house state of the art R&D department. Vostermans Ventilation, part of Vostermans Companies founded in 1952, is based in Venlo, the Netherlands and operates in USA, China and Malaysia.



YOUR SPECIALIST IN AIR

All rights reserved. Vostermans Companies is not responsible for inaccurate or incomplete data. In case of any questions and / or remarks please contact ventilation@vostermans.com. Subject to alterations 08/2018

Venlo - The Netherlands  
Tel. +31 (0)77 389 32 32  
ventilation@vostermans.com

Bloomington, IL- USA  
Tel. +1 309 827-9798  
ventilation@vostermansusa.com

Tmn Klang Jaya - Malaysia  
Tel. +60 (0)3 3324 3638  
ventilation@vostermansasia.com

Shanghai - China  
Tel. +86 21 5290 2889/2899  
ventilation@vostermanschina.com