

**Multifan**



# V-FloFan para cannabis medicinal

Cree un microclima óptimo a nivel de planta



**VOSTERMANS**  
VENTILATION

YOUR SPECIALIST IN AIR

## V-FloFan

### La ventilación es esencial para el cultivo de cannabis

En los invernaderos profesionales de cannabis, la ventilación juega un papel vital. A través de la circulación de aire, se optimiza la distribución de calor en el invernadero, lo que mejora el desarrollo uniforme del cultivo. Con el V-FloFan, Multifan ofrece al productor la oportunidad de reducir los impactos negativos debido a la humedad, de una forma sencilla y energéticamente eficiente. El flujo de aire vertical da como resultado un microclima uniforme óptimo a nivel de planta.



### Porqué elegir este ventilador:

- Crea un microclima activo a nivel de cultivo
- Da como resultado un clima uniforme en los invernaderos
- Controla el nivel de humedad
- Velocidad del aire baja de forma constante a nivel de cultivo
- Reduce los costes energéticos por medio del flujo de aire vertical
- 3 años de garantía

### Características:

- Salida cónica con forma aerodinámica especial para un flujo de aire vertical óptimo
- El V-FloFan es aplicable a diversos sistemas de cultivación de interior y cultivos
- Color blanco reflectante para uso en invernaderos
- Velocidad variable para varios ciclos de crecimiento de cultivos
- Motor IP55 (resistente al agua y polvo)
- Nivel de ruido bajo (47 dB a 7 metros)

### Opción:

- Soportes de montaje para una instalación fácil

### Soluciones de ventilación horizontal para invernaderos:

Para invernaderos con grandes cambios de temperatura o humedad, tenemos disponible un ventilador de circulación horizontal para un clima interior más uniforme. Este ventilador de circulación horizontal mezcla el aire más rápido en comparación con el V-FloFan, pero tiene un menor efecto a nivel de la raíz. El V-FloFan y el ventilador de circulación no se pueden utilizar al mismo tiempo.

*Póngase en contacto con nuestro equipo de ventilación Vostermans para detalles técnicos sobre los ventiladores de circulación horizontales de 40 o 50 cm.*



V-FloFan

Ventiladores de recirculación



“Una buena circulación de aire en los lugares de producción reduce las enfermedades y aumenta la uniformidad del cultivo. Un uso correcto de los ventiladores da como resultado una suave mezcla de aire alrededor del cultivo para eliminar áreas de alta humedad que propician enfermedades y para ayudar a fomentar una fuerte transpiración. El Multifan V-FloFan hace circular el aire de arriba a abajo en el invernadero, dándonos excelentes resultados.”

Productor de cannabis, EE. UU.

## Servicio

Nuestra red de distribuidores bien entrenados presentes en una ubicación cercana a la suya le proporcionarán asesoramiento y servicio. Pueden trabajar con usted al inicio del proyecto para definir sus especificaciones y darle soporte con la instalación y mantenimiento de su equipo tras la instalación. Cuando fuera necesario, el equipo de atención al cliente de Vostermans estará disponible para soporte adicional. Disfrutamos compartiendo nuestro conocimiento, basado en más de 65 años de experiencia en ventilación agrícola.

## Datos técnicos

Fuente de alimentación			(n) RPM	Artículo	I <sub>nom</sub> (A)	P <sub>in</sub> (W)	Qv at 0 Pa (m3/h)	Controlabilidad*	L <sub>pa</sub> dB (A)**
1~	230V	50Hz	950	T6E40A2M81160	1,0	165	5050	E/T	45
1~	240V	60Hz	1130	T6E40K0M81160	0,9	205	5200	E/T	47
1~	120V	60Hz	1140	T6E40K1M81160	2,0	215	5200	E/T	47
3~	230/400V	50Hz	955	T6D40A0M81160	0,9 / 0,5	155	5050	T	45
3~	240/420V	60Hz	1135	T6D40K2M81160	0,8 / 0,45	190	5200	T	47
3~	265/460V	60Hz	1145	T6D40K3M81160	0,9 / 0,5	200	5300	T	47

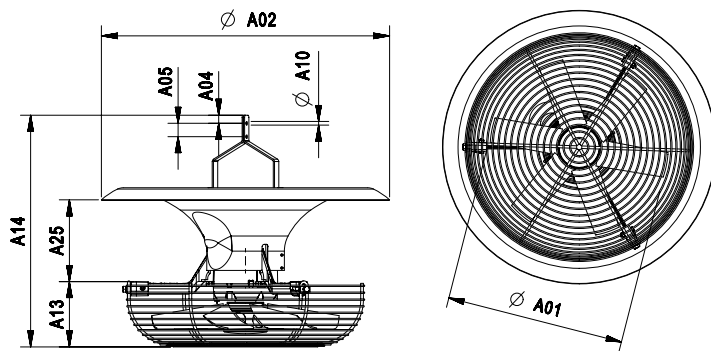
\* Controlable electrónicamente (E), por transformador (T) o por frecuencia (F).

\*\* Nivel de presión acústica medido a 7 metros de distancia de soplado.

\*\*\* Para cualquier otro requerimiento, póngase en contacto con nuestro equipo de ventas.



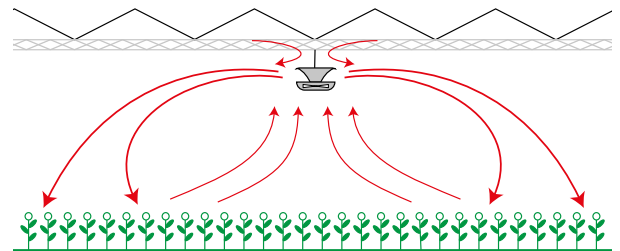
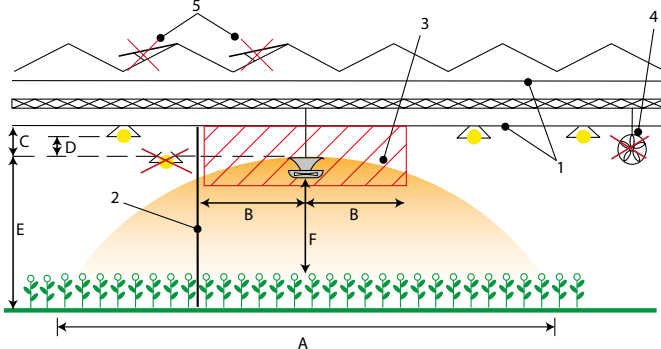
## Dimensiones



Dimensiones (mm)								
mm	A01	A02	A04	A05	A10	A13	A14	A25
400	420	650	18	30	8	146	539	182

Dimensiones del paquete (mm)
720 x 720 x 400

## Instalación



## Leyenda

A	+/- 18 m (según las mejores prácticas, podría ser de 6-9 m para aplicaciones de cannabis)	1	Pantallas
B	Mínimo 2 m	2	Pilares
C	Mínimo 0,5 m	3	Sin obstáculos a 2 m ventilador
D	> 0 m	4	No combine ventiladores horizontales con el V-FloFan
E	Para obtener unos resultados óptimos, recomendamos una altura máxima de instalación de 5 m	5	Otros flujos de aire pueden influir en el efecto del V-FloFan
F	Distancia mínima del toldo del cultivo a la parte inferior del ventilador de 1 m		

### Why choose Vostermans Ventilation:

#### LOYAL TO YOU

We care for your specific needs based on our long expertise. In close cooperation with you we secure your business outcomes.

#### RELIABLE

Since our foundation in the Netherlands in 1952, we maintain our reputation as reliable partner. Our carefully selected global network of independent distributors strive to deliver you dedicated service and expertise.

#### FUTURE PROOF

Our future proof approach, which combines energy efficiency solutions with robust quality and rigorous testing, is based on a genuine commitment to serve as a trusted partner.

Vostermans Ventilation is a global developer and manufacturer of sustainable axial fans for the agricultural and industrial market. Sustainability is key for Vostermans. Their premium brandlines Multifan and EMI are showcasing the drive for advanced energy efficient fans. The company applies continuous innovation and research in their own motor production facility and in house state of the art R&D department. Vostermans Ventilation, part of Vostermans Companies founded in 1952, is based in Venlo, the Netherlands and operates in USA, China and Malaysia.



YOUR SPECIALIST IN AIR

All rights reserved. Vostermans Companies is not responsible for inaccurate or incomplete data. In case of any questions and / or remarks please contact ventilation@vostermans.com. Subject to alterations 04/2019

Venlo - The Netherlands  
Tel. +31 (0)77 389 32 32  
ventilation@vostermans.com

Bloomington, IL- USA  
Tel. +1 309 827-9798  
ventilation@vostermansusa.com

Tmn Klang Jaya - Malaysia  
Tel. +60 (0)3 3324 3638  
ventilation@vostermansasia.com

Shanghai - China  
Tel. +86 21 5290 2889/2899  
ventilation@vostermanschina.com