

Multifan



Ventiladores de chimenea

El poder de la flexibilidad



VOSTERMANS
VENTILATION

YOUR SPECIALIST IN AIR

Multifan ventilador de chimenea

Un ventilador para cada tubo, conducto o chimenea

Con la extensa línea de ventiladores de tubo Multifan estándar, ofrecemos una amplia gama de ventiladores confiables y eficientes. ¿Hace falta una hélice hecha a medida? ¡No hay problema! Podemos hacer una hélice a medida entre 300 mm y 963 mm. Gracias a nuestra flexible gama, podemos ofrecer el ventilador adecuado para cada necesidad de ventilación. Los ventiladores de tubo multifán tienen disponible como opción con la tecnología ECplus de alta eficiencia.



Por qué elegir este ventilador

- Posibles tamaños a medida
- Materiales resistentes a ambientes extremos
- Ventilador extremadamente duradero con una larga vida útil
- Fácil de instalar y mantener
- Alto rendimiento y eficiencia energética
- Garantía de 3 años en el motor del ventilador



Características

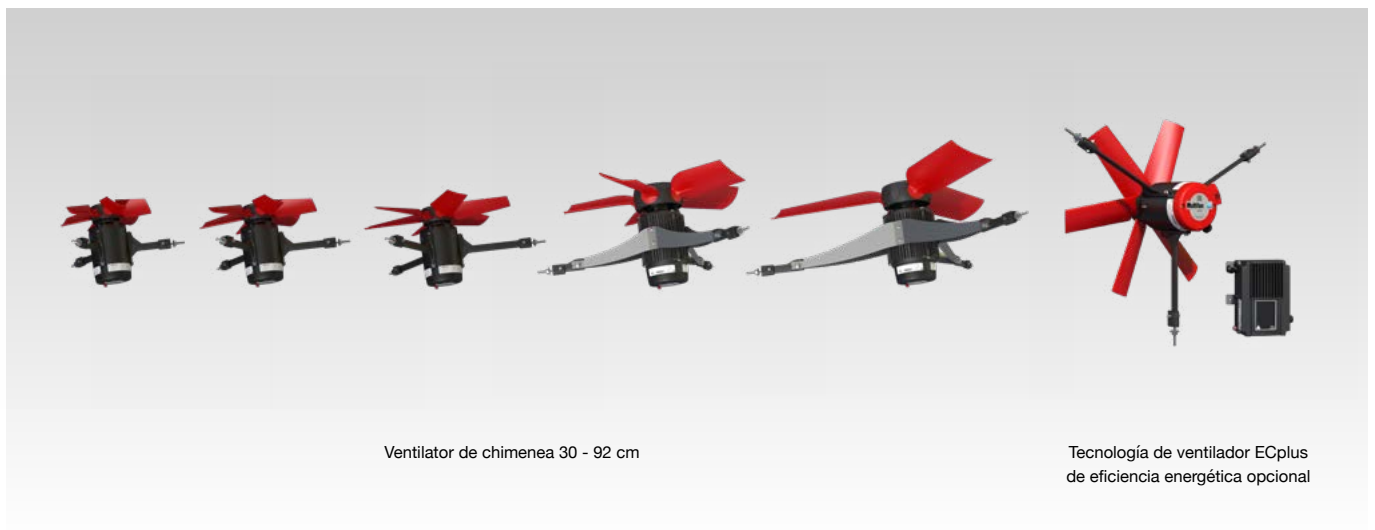
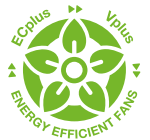
- Para montaje horizontal o vertical
- Decuado para temperaturas ambiente de hasta 40 °C
- Motor de ventilador resistente al agua y al polvo (IP55)
- Bajo nivel de ruido

Aplicaciones

- Agrícola: porcicultura, avicultura y ganado lechero
- Horticultura: invernadero
- Industria

Opciones disponibles

- Bajo pedido, se puede preparar el ventilador para temperaturas ambientales hasta 70 °C
- Conjunto de fijación de montaje en tubo
- Tecnología ECplus de ahorro energético
- Ventiladores de tubo para aplicaciones de alta presión



Ventilador de chimenea 30 - 92 cm

Tecnología de ventilador ECplus de eficiencia energética opcional

Datos técnicos monofásicos

Artículo	ø (cm)	Fuente de alimentación			(n) RPM	P _{in} (W)	I _{nom} (A)	Q _v (m³/h)						SFP @0Pa (W/1000m³/h)	dB(A) *	Controlabilidad **
		~	V	Hz				0 Pa	30 Pa	50 Pa	80 Pa	100 Pa	150 Pa			
P4E30CAM11100	30	1	230	50	1.415	100	0,5	2.300	2.050	1.700	-	-	-	43,2	47	E / T
P4E35C1M11100	35	1	230	50	1.375	140	0,6	3.400	3.000	2.600	-	-	-	40,8	51	E / T
P4E35AAM11100	35	1	230	50	1.455	150	0,8	3.600	3.300	3.050	-	-	-	40,9	51	-
P4E40CAM11100	40	1	230	50	1.415	200	0,9	4.900	4.450	4.100	3.350	-	-	40,7	54	E / T
P4E45CAM11100	45	1	230	50	1.405	300	1,5	6.550	6.000	5.600	4.900	-	-	46,4	56	E / T
P6E50AAM11100	50	1	230	50	950	170	0,9	5.600	4.800	4.150	-	-	-	29,6	49	E / T
P4E50CAM11100	50	1	230	50	1.370	400	1,8	8.300	7.600	7.100	6.300	5.600	-	48,0	58	E / T
P6E56AAM11100	56	1	230	50	910	280	1,3	8.350	7.250	6.350	-	-	-	33	50	E / T
P6E63AAM11100	63	1	230	50	935	500	2,2	11.500	10.600	9.850	8.500	-	-	43,1	58	E / T
P6E71AAM11100	71	1	230	50	930	520	2,3	13.500	12.300	11.200	9.350	-	-	38,2	56	E / T
P6E82AAM11100	82	1	230	50	915	530	2,4	16.200	14.200	12.700	10.300	-	-	32,7	62	E / T
P6E92AAM11100	92	1	230	50	910	590	2,7	17.300	15.600	14.200	11.400	-	-	34,2	66	E / T

Datos técnicos trifásicos

Artículo	ø (cm)	Fuente de alimentación			(n) RPM	P _{in} (W)	I _{nom} (A)		Q _v (m³/h)							SFP @0Pa (W/1000m³/h)	dB(A) *	Controlabilidad **
		~	V (Δ / Y)	Hz			Δ	Y	0 Pa	30 Pa	50 Pa	80 Pa	100 Pa	150 Pa	200 Pa			
P4D30AAM11100	30	3	230/400	50	1.435	110	0,5	0,3	2.350	2.100	1.750	-	-	-	-	44,5	48	T / F
P4D35AAM11100	35	3	230/400	50	1.440	140	0,6	0,4	3.550	3.200	2.950	-	-	-	-	39,3	50	T / F
P4D40AAM11100	40	3	230/400	50	1.405	210	0,8	0,4	4.950	4.500	4.200	3.450	-	-	-	41,5	56	T / F
P4D45AAM11100	45	3	230/400	50	1.370	280	1	0,6	6.450	5.900	5.450	4.750	-	-	-	43,2	56	T / F
P6D50AAM11100	50	3	230/400	50	965	210	0,9	0,5	6.550	5.700	4.950	-	-	-	-	31,8	48	F
P4D50AAM11100	50	3	230/400	50	1.415	410	1,6	0,9	8.600	8.000	7.550	6.750	6.100	-	-	47,8	60	T / F
P6D56AAM11100	56	3	230/400	50	955	290	1,1	0,6	8.750	7.750	7.000	-	-	-	-	32,6	51	F
P4D56AAM11100	56	3	230/400	50	1.455	950	3,6	2,1	13.100	12.500	12.000	11.300	10.900	9.400	-	72,7	65	F
P6D63AAM11100	63	3	230/400	50	965	520	2,3	1,3	11.900	11.000	10.400	9.150	8.100	-	-	43,9	59	F
P4D63AAM11100	63	3	230/400	50	1.450	1.000	3,5	2,0	14.700	14.000	13.600	12.800	12.200	10.200	-	65,6	69	F
P4D63ABM11100	63	3	230/400	50	1.460	1.400	5,2	3	17.900	17.100	16.600	15.800	15.300	13.900	12.000	77,1	69	F
P6D71AAM11100	71	3	230/400	50	945	690	2,5	1,4	15.300	14.200	13.300	11.800	10.500	-	-	44,9	59	F
P4D71AAM11100	71	3	230/400	50	1.435	1.150	3,9	2,2	17.500	16.800	16.300	15.600	15.000	13.300	-	65,1	69	F
P4D71ABM11100	71	3	230/400	50	1.450	1.650	5,6	3,3	21.400	20.600	20.000	18.900	18.200	16.500	14.300	76,3	69	F
P6D82AAM11100	82	3	230/400	50	920	920	3,0	1,8	20.200	18.400	17.300	15.500	14.300	-	-	45,3	62	F
P6D92AAM11100	92	3	230/400	50	945	760	2,7	1,6	21.100	19.400	17.900	15.200	12.900	-	-	36,2	66	F

* Nivel de presión acústica a 7 metros de distancia al lado de soplado.

** Controlable por Transformador (T), Frecuencia Controlable (F), Controlable por Triac (E)

Dimensiones (mm)

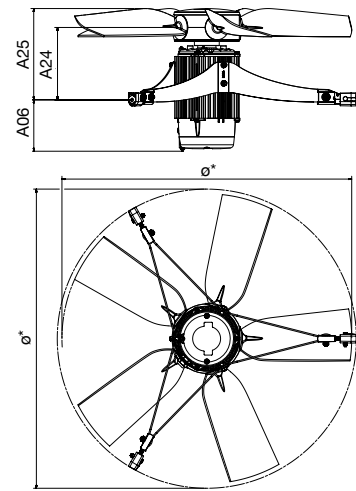
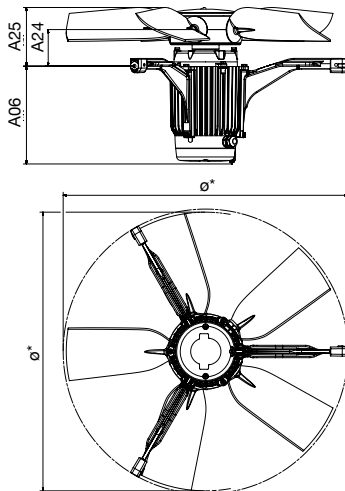
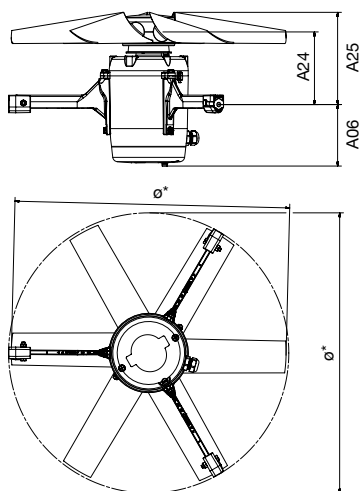


Figura 1

Figura 2

Figura 3

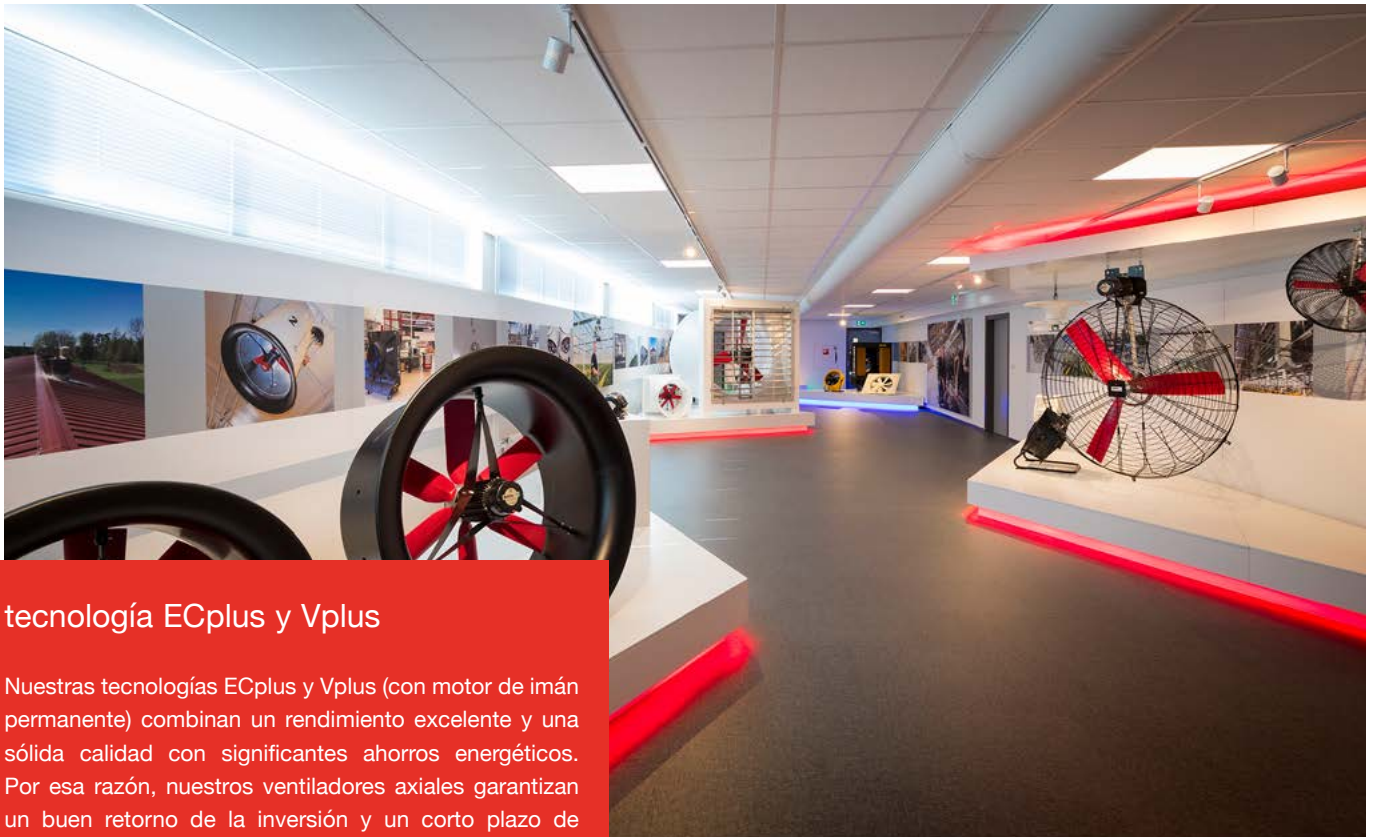
ø (cm) *	Figura	A06	A24	A25
30 - 50	1	112	132	Min. 163 / Max. 170
50 - 92	2	221	82	Min. 128 / Max. 140
40 - 92	3	Min. 100	Max. 146	Min. 143 / Max. 177 / Min. 174 / Max. 234

* Los soportes de montaje y los impulsores son ajustables a su demanda.

Ahorra mas energia

Nuestros ventiladores estándar también están disponibles en versiones de bajo consumo. Con ayuda de controlador de frecuencia MFD, se puede reducir la velocidad de estos ventiladores en una escala continua. Por cada 20 % de reducción en velocidad, se reduce a la mitad el consumo energético de los

ventiladores. Para ofrecer la máxima protección para el delicado sistema electrónico dentro del controlador, el controlador se coloca en una carcasa separada con una clase de protección de, al menos, IP65. Esto es esencial para garantizar la fiabilidad en los entornos incluso más extremos.



tecnología ECplus y Vplus

Nuestras tecnologías ECplus y Vplus (con motor de imán permanente) combinan un rendimiento excelente y una sólida calidad con significantes ahorros energéticos. Por esa razón, nuestros ventiladores axiales garantizan un buen retorno de la inversión y un corto plazo de amortización.

Why choose Vostermans Ventilation:

LOYAL TO YOU

We care for your specific needs based on our long expertise. In close cooperation with you we secure your business outcomes.

RELIABLE

Since our foundation in the Netherlands in 1952, we maintain our reputation as reliable partner. Our carefully selected global network of independent distributors strive to deliver you dedicated service and expertise.

FUTURE PROOF

Our future proof approach, which combines energy efficiency solutions with robust quality and rigorous testing, is based on a genuine commitment to serve as a trusted partner.

Vostermans Ventilation is a global developer and manufacturer of sustainable axial fans for the agricultural and industrial market. Sustainability is key for Vostermans. Their premium brandlines Multifan and EMI are showcasing the drive for advanced energy efficient fans. The company applies continuous innovation and research in their own motor production facility and in house state of the art R&D department. Vostermans Ventilation, part of Vostermans Companies founded in 1952, is based in Venlo, the Netherlands and operates in USA, China and Malaysia.



YOUR SPECIALIST IN AIR

All rights reserved. Vostermans Companies is not responsible for inaccurate or incomplete data. In case of any questions and / or remarks please contact ventilation@vostermans.com. Subject to alterations 08/2023

Venlo - The Netherlands
Tel. +31 (0)77 389 32 32
ventilation@vostermans.com

Bloomington, IL- USA
Tel. +1 309 827-9798
ventilation@vostermansusa.com

Tmn Klang Jaya - Malaysia
Tel. +60 (0)3 3324 3638
ventilation@vostermansasia.com

Shanghai - China
Tel. +86 21 5290 2889/2899
ventilation@vostermanschina.com