

Multifan



Wandventilatoren (50Hz)

Ventilator met eindeloze mogelijkheden



VOSTERMANS
VENTILATION

YOUR SPECIALIST IN AIR

Multifan Wandventilatoren (50Hz)

Standaard ventilator met eindeloze mogelijkheden

Met de uitgebreide lijn standaard Multifan Wandventilatoren, bieden wij een breed assortiment betrouwbare en efficiënte ventilatoren. Deze robuuste ventilatoren worden voor verschillende toepassingen gebruikt in de tuinbouw, varkens, melkvee, pluimvee en industriële markten. Deze ventilatoren zijn speciaal ontwikkeld voor extreme omgevingen en zijn daarnaast ook buiten te gebruiken. Multifan Wandventilatoren zijn optioneel beschikbaar met de energiezuinige ECplus en Vplus technologie.



Waarom deze ventilator?

- Materialen geschikt voor gebruik in extreme omgevingen
- Extreem duurzame ventilatoren
- Eenvoudige installatie en onderhoudsarm
- Hoge prestaties en energiezuinig
- 3 jaar garantie



Eigenschappen

- Compleet assortiment van 30 tot 92 cm
- Geschikt voor omgevingstemperaturen tot 40 °C
- IP55 motor (water- en stofbestendig)
- Isolatieklasse F
- Geluidsarm

Toepassingen

- Agrarisch: varkens, pluimvee, melkvee
- Glastuinbouw
- Industrie

Opties

- CE luchtinlaat rooster
- CE luchtuitlaat rooster
- System 1 beschermkap
- ECplus technologie voor energiebesparing



Wandventilatoren assortiment:
30 tot 92 cm

Optioneel:
Lucht in- en uitlaatrooster

Optioneel:
System 1 beschermkap

Energie besparende
ECplus en Vplus technologie

Technische data 1-fase

| Artikel | ø (cm) | Elektriciteitsaansluiting | | | (n) TPM | P _{in} (W) | I _{nom} (A) | Q _v (m³/u) | | | | | | SFP @0Pa (W/1000m³/u) | dB(A) * | Regelbaar ** |
|---------------|--------|---------------------------|-----|----|---------|---------------------|----------------------|-----------------------|--------|--------|--------|--------|--------|-----------------------|---------|--------------|
| | | ~ | V | Hz | | | | 0 Pa | 30 Pa | 50 Pa | 80 Pa | 100 Pa | 150 Pa | | | |
| V4E30CAM10100 | 30 | 1 | 230 | 50 | 1.415 | 100 | 0,5 | 2.300 | 2.050 | 1.700 | - | - | - | 43,2 | 47 | E / T |
| V4E35C1M10100 | 35 | 1 | 230 | 50 | 1.375 | 140 | 0,6 | 3.400 | 3.000 | 2.600 | - | - | - | 40,8 | 51 | E / T |
| V4E35AAM10100 | 35 | 1 | 230 | 50 | 1.455 | 150 | 0,8 | 3.600 | 3.300 | 3.050 | - | - | - | 40,9 | 51 | - |
| V4E40CAM10100 | 40 | 1 | 230 | 50 | 1.415 | 200 | 0,9 | 4.900 | 4.450 | 4.100 | 3.350 | - | - | 40,7 | 54 | E / T |
| V4E45CAM10100 | 45 | 1 | 230 | 50 | 1.405 | 300 | 1,5 | 6.550 | 6.000 | 5.600 | 4.900 | - | - | 46,4 | 56 | E / T |
| V6E50AAM10100 | 50 | 1 | 230 | 50 | 950 | 170 | 0,9 | 5.600 | 4.800 | 4.150 | - | - | - | 29,6 | 49 | E / T |
| V4E50CAM10100 | 50 | 1 | 230 | 50 | 1.370 | 400 | 1,8 | 8.300 | 7.600 | 7.100 | 6.300 | 5.600 | - | 48,0 | 58 | E / T |
| V6E56AAM10100 | 56 | 1 | 230 | 50 | 910 | 280 | 1,3 | 8.350 | 7.250 | 6.350 | - | - | - | 33 | 50 | E / T |
| V6E63AAM10100 | 63 | 1 | 230 | 50 | 935 | 500 | 2,2 | 11.500 | 10.600 | 9.850 | 8.500 | - | - | 43,1 | 58 | E / T |
| V6E71AAM10100 | 71 | 1 | 230 | 50 | 930 | 520 | 2,3 | 13.500 | 12.300 | 11.200 | 9.350 | - | - | 38,2 | 56 | E / T |
| V6E92AAM10100 | 92 | 1 | 230 | 50 | 910 | 590 | 2,7 | 17.300 | 15.600 | 14.200 | 11.400 | - | - | 34,2 | 66 | E / T |

Vplus technologie

| | | | | | | | | | | | | | | | | |
|-----------------------|----|---|---------|-------|-----|-----|-----|--------|--------|--------|--------|---|---|------|----|---|
| V4D92PAM10200FD | 92 | 1 | 200/230 | 50/60 | 855 | 670 | 6,0 | 21.500 | 19.350 | 17.850 | 14.550 | - | - | 31,2 | 64 | F |
| Prestaties op 80% tpm | | | | | 700 | 360 | 3,6 | 17.500 | 14.750 | 12.350 | - | - | - | 20,4 | - | |

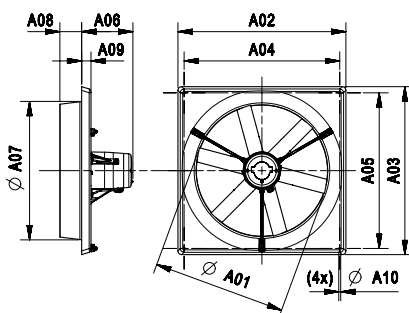
Technische data 3-fase

| Artikel | ø (cm) | Elektriciteitsaansluiting | | | (n) TPM | P _{in} (W) | I _{nom} (A) | | Q _v (m³/u) | | | | | | | SFP @0Pa (W/1000m³/u) | dB(A) * | Regelbaar ** |
|---------------|--------|---------------------------|-----------|----|---------|---------------------|----------------------|-----|-----------------------|--------|--------|--------|--------|--------|--------|-----------------------|---------|--------------|
| | | ~ | V (Δ / Y) | Hz | | | Δ | Y | 0 Pa | 30 Pa | 50 Pa | 80 Pa | 100 Pa | 150 Pa | 200 Pa | | | |
| V4D30AAM10100 | 30 | 3 | 230/400 | 50 | 1.435 | 110 | 0,5 | 0,3 | 2.350 | 2.100 | 1.750 | - | - | - | - | 44,5 | 48 | T / F |
| V4D35AAM10100 | 35 | 3 | 230/400 | 50 | 1.440 | 140 | 0,6 | 0,4 | 3.550 | 3.200 | 2.950 | - | - | - | - | 39,3 | 50 | T / F |
| V4D40AAM10100 | 40 | 3 | 230/400 | 50 | 1.405 | 210 | 0,8 | 0,4 | 4.950 | 4.500 | 4.200 | 3.450 | - | - | - | 41,5 | 53 | T / F |
| V4D45AAM10100 | 45 | 3 | 230/400 | 50 | 1.370 | 280 | 1 | 0,6 | 6.450 | 5.900 | 5.450 | 4.750 | - | - | - | 43,2 | 54 | T / F |
| V6D50AAM10100 | 50 | 3 | 230/400 | 50 | 965 | 210 | 0,9 | 0,5 | 6.550 | 5.700 | 4.950 | - | - | - | - | 31,8 | 48 | F |
| V4D50AAM10100 | 50 | 3 | 230/400 | 50 | 1.415 | 410 | 1,6 | 0,9 | 8.600 | 8.000 | 7.550 | 6.750 | 6.100 | - | - | 47,8 | 58 | T / F |
| V6D56AAM10100 | 56 | 3 | 230/400 | 50 | 955 | 290 | 1,1 | 0,6 | 8.750 | 7.750 | 7.000 | - | - | - | - | 32,6 | 51 | F |
| V4D56AAM10100 | 56 | 3 | 230/400 | 50 | 1.455 | 950 | 3,6 | 2,1 | 13.100 | 12.500 | 12.000 | 11.300 | 10.900 | 9.400 | - | 72,7 | 65 | F |
| V6D63AAM10100 | 63 | 3 | 230/400 | 50 | 965 | 520 | 2,3 | 1,3 | 11.900 | 11.000 | 10.400 | 9.150 | 8.100 | - | - | 43,9 | 59 | F |
| V4D63AAM10100 | 63 | 3 | 230/400 | 50 | 1.450 | 1.000 | 3,5 | 2,0 | 14.700 | 14.000 | 13.600 | 12.800 | 12.200 | 10.200 | - | 65,6 | 69 | F |
| V4D63ABM10100 | 63 | 3 | 230/400 | 50 | 1.460 | 1.400 | 5,2 | 3 | 17.900 | 17.100 | 16.600 | 15.800 | 15.300 | 13.900 | 12.000 | 77,1 | 69 | F |
| V6D71AAM10100 | 71 | 3 | 230/400 | 50 | 945 | 690 | 2,5 | 1,4 | 15.300 | 14.200 | 13.300 | 11.800 | 10.500 | - | - | 44,9 | 59 | F |
| V4D71AAM10100 | 71 | 3 | 230/400 | 50 | 1.435 | 1.150 | 3,9 | 2,2 | 17.500 | 16.800 | 16.300 | 15.600 | 15.000 | 13.300 | - | 65,1 | 69 | F |
| V4D71ABM10100 | 71 | 3 | 230/400 | 50 | 1.450 | 1.650 | 5,6 | 3,3 | 21.400 | 20.600 | 20.000 | 18.900 | 18.200 | 16.500 | 14.300 | 76,3 | 69 | F |
| V6D92AAM10100 | 92 | 3 | 230/400 | 50 | 945 | 760 | 2,7 | 1,6 | 21.100 | 19.400 | 17.900 | 15.200 | 12.900 | - | - | 36,2 | 66 | F |

* Geluidsniveau op 7 meter met een vrije worp.

** Transformator regelbaar (T), Frequentie regelbaar (F), regelbaar met een Triac (E)

Afmetingen (mm)



| ø (cm) | A01 | A02 | A03 | A04 | A05 | A06 | A07 | A08 | A09 | A10 |
|--------|-----|------|-------|-----|-----|----------|-----|-----|-----|-----|
| 30 | 312 | 443 | 443 | 395 | 395 | 192 | 340 | 84 | 36 | 8 |
| 35 | 362 | 493 | 492,5 | 445 | 445 | 192 | 390 | 84 | 36 | 8 |
| 40 | 415 | 543 | 543 | 495 | 495 | 192 | 440 | 84 | 36 | 8 |
| 45 | 460 | 593 | 593 | 545 | 545 | max. 247 | 490 | 84 | 36 | 8 |
| 50 | 512 | 648 | 648 | 600 | 600 | max. 247 | 540 | 84 | 36 | 8 |
| 56 | 574 | 700 | 700 | 640 | 640 | max. 247 | 600 | 105 | 40 | 10 |
| 63 | 646 | 775 | 775 | 715 | 715 | max. 247 | 670 | 105 | 40 | 10 |
| 71 | 712 | 850 | 850 | 790 | 790 | 247 | 740 | 105 | 40 | 10 |
| 92 | 915 | 1005 | 1005 | 947 | 947 | 247 | 940 | 93 | 40 | 10 |

Bespaar meer energie

Onze standaard ventilatoren zijn ook verkrijgbaar in een extra energiezuinige variant. Met behulp van de MFD frequentie regelaar is het mogelijk om deze ventilatoren traploos in toerental te verlagen. Bij iedere 20% dat het toerental wordt verlaagd, halveert het energieverbruik. Om gevoelige elektronica in een regelaar optimaal

te beschermen, is deze in een losse behuizing geplaatst met minimaal IP65 beschermingsklasse. Dit is essentieel om de bedrijfszekerheid in de meest extreme omgevingen te garanderen.



ECplus en Vplus technologieën

Onze ECplus en Vplus technologieën (met permanent magneetmotor) combineren uitstekende prestaties en robuuste kwaliteit met hoge energiebesparingen. Daarom zorgen onze axiaal ventilatoren voor een goed rendement op investeringen en een korte terugverdientijd.

Why choose Vostermans Ventilation:

LOYAL TO YOU

We care for your specific needs based on our long expertise. In close cooperation with you we secure your business outcomes.

RELIABLE

Since our foundation in the Netherlands in 1952, we maintain our reputation as reliable partner. Our carefully selected global network of independent distributors strive to deliver you dedicated service and expertise.

FUTURE PROOF

Our future proof approach, which combines energy efficiency solutions with robust quality and rigorous testing, is based on a genuine commitment to serve as a trusted partner.

Vostermans Ventilation is a global developer and manufacturer of sustainable axial fans for the agricultural and industrial market. Sustainability is key for Vostermans. Their premium brandlines Multifan and EMI are showcasing the drive for advanced energy efficient fans. The company applies continuous innovation and research in their own motor production facility and in house state of the art R&D department. Vostermans Ventilation, part of Vostermans Companies founded in 1952, is based in Venlo, the Netherlands and operates in USA, China and Malaysia.



YOUR SPECIALIST IN AIR

All rights reserved. Vostermans Companies is not responsible for inaccurate or incomplete data. In case of any questions and / or remarks please contact ventilation@vostermans.com. Subject to alterations 11/2024

Venlo - The Netherlands
Tel. +31 (0)77 389 32 32
ventilation@vostermans.com

Bloomington, IL- USA
Tel. +1 309 827-9798
ventilation@vostermansusa.com

Tmn Klang Jaya - Malaysia
Tel. +60 (0)3 3324 3638
ventilation@vostermansasia.com

Shanghai - China
Tel. +86 21 5290 2889
ventilation@vostermanschina.com