

Multifan



Ventiladores de caja galvanizado

Alto rendimiento en un diseño compacto



VOSTERMANS
VENTILATION

YOUR SPECIALIST IN AIR

Ventilador de caja galvanizado Multifan

Compacto y flexible

Con el extenso programa de ventiladores de caja galvanizados, le ofrecemos una amplia gama de ventiladores eficientes para granjas o para plantas industriales. Los productos se caracterizan por su diseño compacto y están disponibles en diferentes tamaños y con diferentes motores. Gracias a ello, proporcionan una solución integral para todas las necesidades de ventilación. El diseño aerodinámico asegura una ventilación eficaz y eficiente. Dependiendo de sus necesidades o situación local, nuestros ventiladores de caja galvanizado ofrecen la solución adecuada para ventilación mínima, aplicaciones de alta presión o altos volúmenes de aire.



¿Por qué elegir este ventilador?

- Fácil instalación y mantenimiento
- Diseño aerodinámico para un rendimiento óptimo
- Persianas interconectadas para una apertura uniforme
- 3 años de garantía en el motor



Características

- Tamaños disponibles: 92, 130 y 140 cm
- Alto nivel de movimiento de aire: hasta 56.800 m³/h a 0 Pa
- Rango de presión hasta 120 Pa
- Motor IP55 (resistente al agua y al polvo)
- Correa de transmisión para los ventiladores de 130 y 140 cm
- Resistente a la radiación ultravioleta
- Impulsor de 3 aspas para alta eficiencia o alto volumen
- Impulsor de 6 aspas para aplicaciones de mayor presión

Aplicaciones

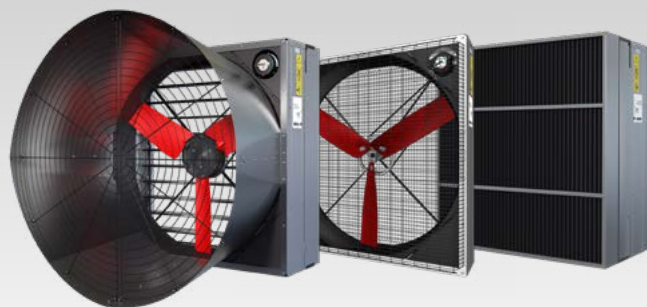
- Agricultura: Avicultura y ganadería lechera
- Horticultura: Invernaderos
- Industria

Opciones disponibles

- Rejilla de protección CE en lugar de persiana
- Tecnología Vplus para un mayor ahorro de energía
- Tecnología ECplus para un mayor ahorro de energía
- Compuerta de mariposa para ventiladores cónicos de 140 cm
- Ventilador de cono galvanizado para mayores volúmenes de aire
- Trampa de luz para controlar la cantidad de horas luz
- Deflectores de ratas para evitar que los animales dañen las aspas del ventilador



Ventiladores de caja galvanizado de 140, 130 y 92 cm



Ventilador de cono galvanizado

Rejilla de protección CE

Trampa de luz

Datos técnicos monofásicos

Artículo **	ø (cm)	Fuente de alimentación			(n) RPM	P _{in} (W)	I _{nom} (A)		Q _v (m ³ /h)					SFP @0Pa (W/1000m ³ /h)	Controlabilidad *
		~	V	Hz			0 Pa	30 Pa	50 Pa	80 Pa	100 Pa				
V6E90A0M11036	92	1	230	50	915	770	3,4		20.000	17.500	15.700	12500	-	38,5	E / T
V8E92K1M11036	92	1	230	60	770	680	3,3		17.100	13.800	11.200	-	-	39,9	-
V4E13K2M11036	130	1	240	60	580	1.650	7,0		44.700	38.900	33.600	-	-	36,9	-
Vplus technology															
V4E13P1M11236	130	1	230	50 / 60	585	1.450	9,9		44.500	39.000	33.800	-	-	32,8	F
Rendimiento al 80% RPM					470	750	5,4		35.200	26.400	-	-	-	21,3	
G4E14P1M11236	140	1	230	50 / 60	560	1.950	12,5		52.500	46.200	41.400	32.200	-	37,1	F
Rendimiento al 80% RPM					450	1.050	7,2		41.800	33.600	-	-	-	25,3	

Datos técnicos trifásicos

Artículo **	ø (cm)	Fuente de alimentación			(n) RPM	P _{in} (W)	I _{nom} (A)		Q _v (m ³ /h)					SFP @0Pa (W/1000m ³ /h)	Controlabilidad *
		~	V (Δ / Y)	Hz			Δ	Y	0 Pa	30 Pa	50 Pa	80 Pa	100 Pa		
V6D90A0M11036	92	3	230 / 400	50	925	670	2,3	1,4	17.200	15.300	13.600	10.400	-	39,2	-
V4D13A0M11036	130	3	230 / 400	50	585	1600	5,1	3,0	46.700	40.700	35.000	-	-	34,3	-
G4D14A1M11036	140	3	230 / 400	50	535	1650	5,6	3,3	50.300	43.700	39.000	28.500	-	32,6	-
G4D14A0M11036	140	3	230 / 400	50	535	1550	5,4	3,2	46.200	42.400	39.400	34.100	29.500	33,5	-
V8D92K1M11036	92	3	230 / 400	60	815	730	3,5	2,0	18.000	15.300	12.900	-	-	40,5	T
V4D1621M11236	130	3	240 / 420	60	580	1550	4,6	2,7	45.000	38.700	33.400	-	-	34,3	-
G4D14K1M11036	140	3	230 / 400	60	585	1850	5,6	3,2	51.100	45.100	40.700	32.400	-	36,0	-
G4D14K0M11036	140	3	230 / 400	60	595	1550	4,9	2,8	44.000	40.300	37.900	33.300	29.900	34,9	-
ECplus technology															
V4D13E0M11036FD	130	3	230 / 400	50	590	1.550	2,5	-	44.800	39.100	33.800	-	-	34,6	F
Performance at 80% RPM					475	830	1,5	-	35.600	27.000	-	-	-	23,3	
G4D14E0M11036FD	140	3	230 / 400	50	545	1.700	2,7	-	49.200	42.700	37.700	-	-	34,6	F
Performance at 80% RPM					440	960	1,6	-	39.500	31.000	-	-	-	24,4	
Vplus technology															
V4D13P1M11236	130	3	400	50 / 60	585	1.400	2,3	-	44.700	39.000	33.900	-	-	31,6	F
Rendimiento al 80% RPM					470	730	1,3	-	35.100	26.300	-	-	-	20,7	
G4D14P1M11236	140	3	400	50 / 60	565	1.900	3,0	-	52.700	46.400	41.600	32.600	-	35,9	F
Rendimiento al 80% RPM					450	1.050	1,7	-	41.800	33.700	-	-	-	24,6	

* Control de voltaje por transformador (T), Variador de frecuencia (F), Electrónico / Triac / Control de Voltaje estado sólido (E)

** Esta es una pequeña selección de nuestra amplia gama. Para otras configuraciones de producto, contacte con nuestro equipo de atención al cliente.

Dimensiones (mm)

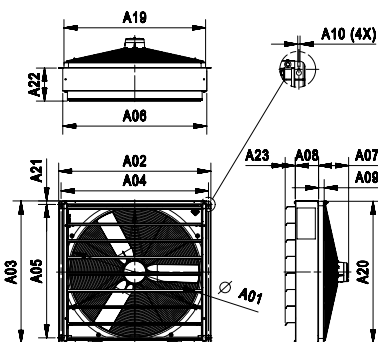


Figura 1

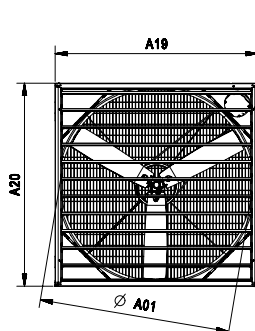


Figura 2

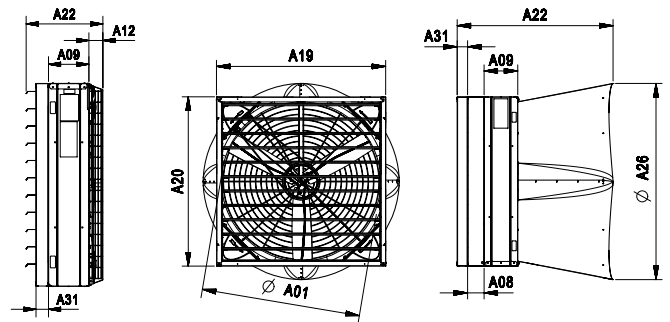


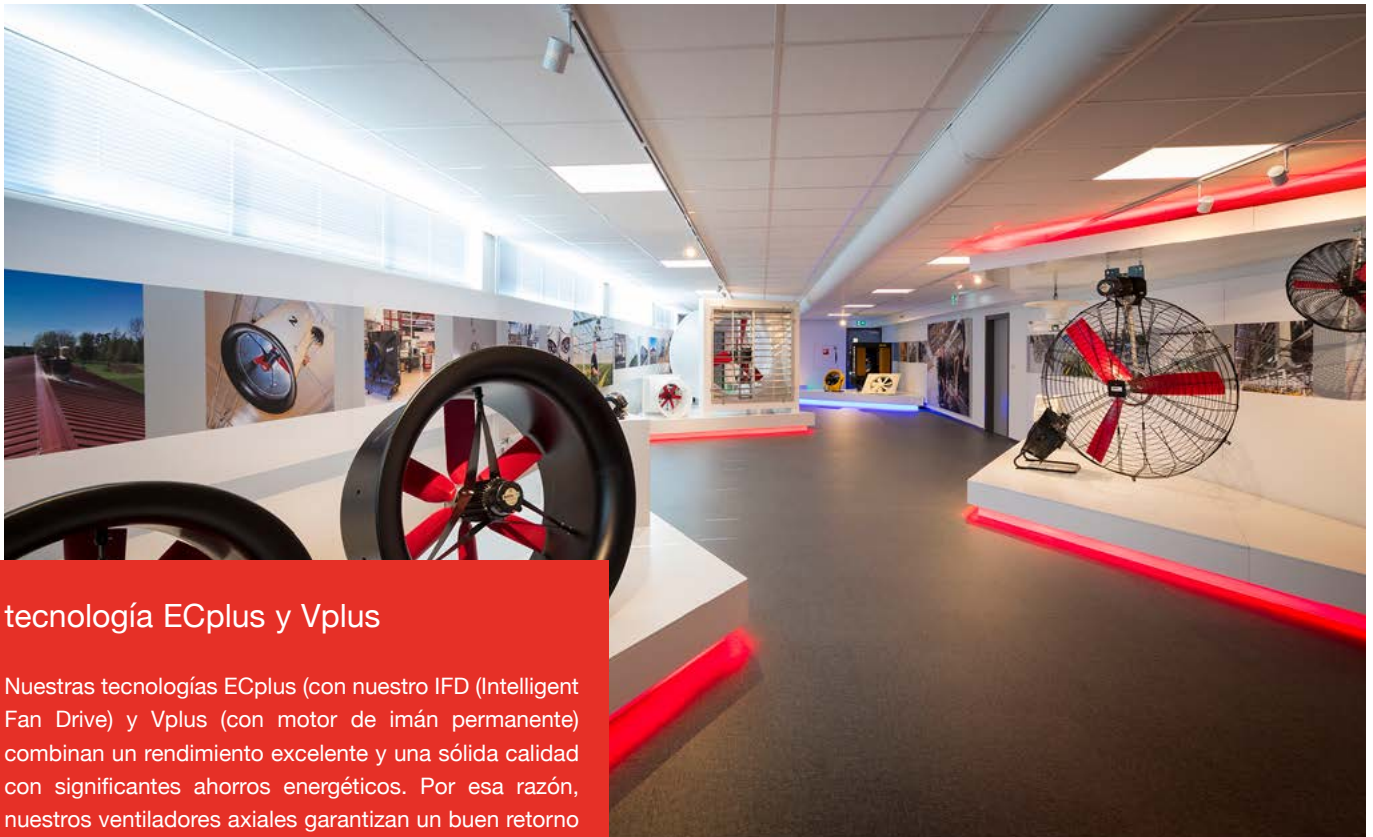
Figura 3

ø (cm)	Figura	A01	A02	A03	A04	A05	A06	A07	A08	A09	A10	A12	A19	A20	A21	A22	A23	A26	A31
92	1	915	1080	1014	1046	946,5	1022	220	165	40	6,5	-	1005	1005	25	234	72	-	-
130	2	1284	-	-	-	-	-	-	-	275	-	96	1382	1382	-	523	-	-	85
140	2	1375	-	-	-	-	-	-	-	295	-	96	1480	1480	-	548	-	-	85
130	3	1284	-	-	-	-	-	-	135	275	-	-	1382	1382	-	1275	-	1600	85
140	3	1375	-	-	-	-	-	-	135	295	-	-	1480	1480	-	1356	-	1657	85

Ahorra mas energia

Nuestros ventiladores estándar también están disponibles en versiones de bajo consumo. Con ayuda de los controles IFD y MFD, se puede reducir la velocidad de estos ventiladores en una escala continua. Por cada 20 % de reducción en velocidad, se reduce a la mitad el consumo energético de los

ventiladores. Para ofrecer la máxima protección para el delicado sistema electrónico dentro del controlador, el controlador se coloca en una carcasa separada con una clase de protección de, al menos, IP65. Esto es esencial para garantizar la fiabilidad en los entornos incluso más extremos.



tecnología ECplus y Vplus

Nuestras tecnologías ECplus (con nuestro IFD (Intelligent Fan Drive) y Vplus (con motor de imán permanente) combinan un rendimiento excelente y una sólida calidad con significantes ahorros energéticos. Por esa razón, nuestros ventiladores axiales garantizan un buen retorno de la inversión y un corto plazo de amortización.

Why choose Vostermans Ventilation:

LOYAL TO YOU

We care for your specific needs based on our long expertise. In close cooperation with you we secure your business outcomes.

RELIABLE

Since our foundation in the Netherlands in 1952, we maintain our reputation as reliable partner. Our carefully selected global network of independent distributors strive to deliver you dedicated service and expertise.

FUTURE PROOF

Our future proof approach, which combines energy efficiency solutions with robust quality and rigorous testing, is based on a genuine commitment to serve as a trusted partner.

Vostermans Ventilation is a global developer and manufacturer of sustainable axial fans for the agricultural and industrial market. Sustainability is key for Vostermans. Their premium brandlines Multifan and EMI are showcasing the drive for advanced energy efficient fans. The company applies continuous innovation and research in their own motor production facility and in house state of the art R&D department. Vostermans Ventilation, part of Vostermans Companies founded in 1952, is based in Venlo, the Netherlands and operates in USA, China and Malaysia.



YOUR SPECIALIST IN AIR

All rights reserved. Vostermans Companies is not responsible for inaccurate or incomplete data. In case of any questions and / or remarks please contact ventilation@vostermans.com. Subject to alterations 05/2021

Venlo - The Netherlands
Tel. +31 (0)77 389 32 32
ventilation@vostermans.com

Bloomington, IL- USA
Tel. +1 309 827-9798
ventilation@vostermansusa.com

Tmn Klang Jaya - Malaysia
Tel. +60 (0)3 3324 3638
ventilation@vostermansasia.com

Shanghai - China
Tel. +86 21 5290 2889/2899
ventilation@vostermanschina.com