

Multifan



Fiberglass Cone Ventilatoren

Efficiënt ventileren met hoge luchtopbrengsten



VOSTERMANS
VENTILATION

YOUR SPECIALIST IN AIR

Multifan Fiberglass Cone Ventilatoren

Efficiënt ventileren met hoge luchtopbrengsten

Dankzij het aerodynamische ontwerp behoren Multifan Fiberglass Cone Ventilatoren tot de energiezuinigste ventilatoren wereldwijd verkrijgbaar. Daarnaast zijn deze dankzij het gebruik van hoogwaardige kunststof onderdelen bestand tegen de meest agressieve klimaten. Dit maakt deze ventilatoren in veel opzichten het neusje van de zalm onder de ventilatoren. Fiberglass Cone ventilatoren worden vaak toegepast in grote gebouwen, zoals varkens- en koeienstallen, om de lucht snel en efficiënt te verversen. Deze ventilatoren zijn ook geschikt voor gebruik in combinatie met light traps of filters. De 130 en 140 cm ventilatoren zijn optioneel verkrijgbaar met extra energiebesparende Vplus technologie.



Waarom deze ventilator

- Materialen bestand tegen extreme omgevingen
- Beschikbaar in energiezuinige IE2, IE3 en IE4 motoren
- Extreem duurzame ventilator met lange levensduur
- Aerodynamisch design voor optimale prestaties
- 3 jaar garantie



Eigenschappen

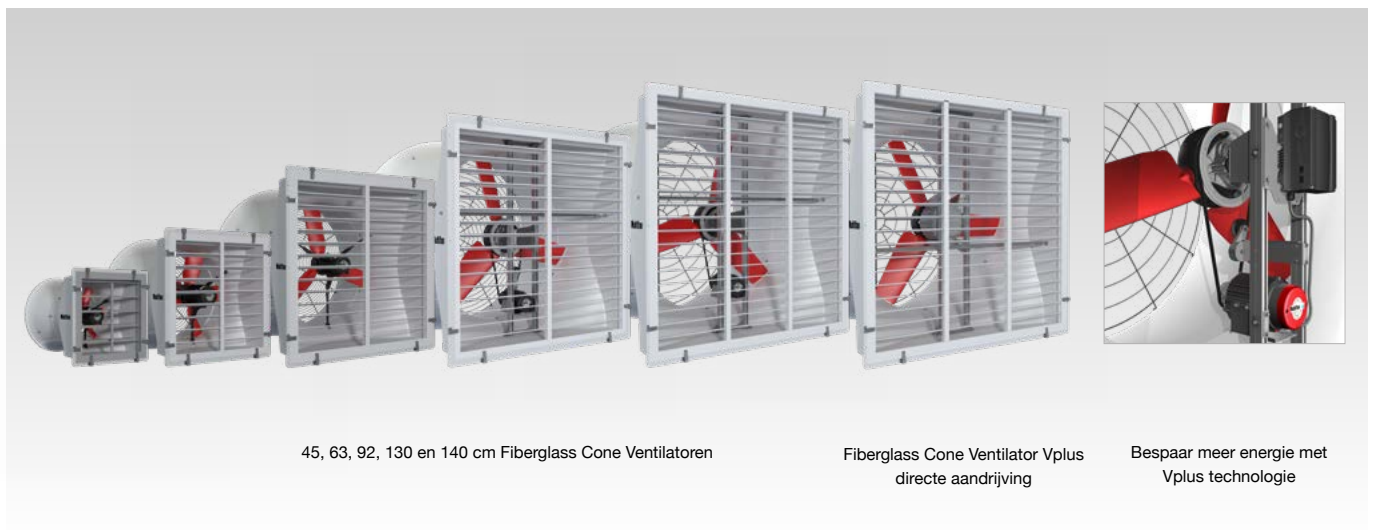
- Beschikbaar in: 45, 63, 92, 130 en 140 cm
- Hoge luchtopbrengst tot wel 67.500 m³/u bij 0 Pa
- Stabiël drukk bereik tot 125 Pa
- IP55 motor (water- en stofbestendig)
- 130 en 140 cm ventilatoren zijn riem-aangedreven
- Directe aandrijving voor ventilatoren van 45, 63, 92 en optioneel 140 cm

Toepassingen

- Agrarisch: varkens, pluimvee melkvee
- Glastuinbouw

Opties

- Jaloezieën: kunststof of aluminium
- Vplus technologie voor extra energiebesparing
- 140 cm Fiberglass Cone Ventilator Vplus verkrijgbaar met riemaandrijving of directe aandrijving



45, 63, 92, 130 en 140 cm Fiberglass Cone Ventilatoren

Fiberglass Cone Ventilator Vplus
directe aandrijving

Bespaar meer energie met
Vplus technologie

Technische data 1-fase

Artikel **	ø (cm)	Elektriciteitsaansluiting			(n) TPM	P _{in} (W)	I _{nom} (A)	Q _v (m³/u)					SFP @0Pa (W/1000m³/u)	Regelbaar *
		~	V	Hz				0 Pa	30 Pa	50 Pa	80 Pa	100 Pa		
C4E45K1M10241	45	1	240	60	1.700	290	1,4	7.150	6.650	6.250	5.400	-	40,2	E / T
C6E63K2M10241	63	1	230	60	1.135	390	1,8	12.700	11.300	10.400	-	-	31	E / T
C8E92K1M10241	92	1	230	60	845	900	4,6	23.300	20.600	18.300	-	-	38,7	-
C4E13K1M10241	130	1	230	60	620	1.800	8,3	52.700	48.000	44.300	37.700	-	34,2	-
C4E14K1M10241	140	1	230	60	510	1.050	4,8	50.500	44.100	37.900	-	-	20,8	-
C4E14K3M10241	140	1	230	60	555	1.600	7,2	58.600	52.700	48.000	-	-	27,4	-
C4E14K4M10241	140	1	230	60	580	1.750	8,2	53.700	50.200	47.900	43.800	40.200	32,9	-

Vplus technologie

C4E13P3M10241	130	1	230	50 / 60	640	1.650	11,5	56.100	51.700	48.200	41.700	-	29,6	F
Prestaties bij 80% tpm					490	800	6,1	43.300	37.300	31.100	-	-	18,4	
C4E14P3M10241	140	1	230	50 / 60	600	1.550	10,5	63.900	58.200	54.000	46.900	-	23,9	F
Prestaties bij 80% tpm					490	900	6,7	52.700	45.900	39.000	-	-	17	

Vplus technologie directe aandrijving

C10E14PA	140	1	200 / 230	50 / 60	540	1.020	7,2	53.200	47.500	42.800	30.800	-	19,2	F
Prestaties bij 80% tpm					432	553	4,3	43.000	35.100	25.700	-	-	12,9	

Technische data 3-fase

Artikel **	ø (cm)	Elektriciteitsaansluiting			(n) TPM	P _{in} (W)	I _{nom} (A)		Q _v (m³/u)					SFP @0Pa (W/1000m³/u)	Regelbaar *
		~	V (Δ / Y)	Hz			Δ	Y	0 Pa	30 Pa	50 Pa	80 Pa	100 Pa		
C4D45A0M10241	45	3	230 / 400	50	1.460	280	1,8	1,0	7.100	6.250	5.650	-	-	39,2	T
C6D63A2M10241	63	3	230 / 400	50	950	430	1,9	1,1	13300	11400	9750	-	-	32,3	T
C6D63K0M10241	63	3	240 / 420	60	1.120	490	2,0	1,2	13.900	12.300	11.200	-	-	35	T
C6D92A0M10241	92	3	230 / 400	50	895	740	2,7	1,6	21.800	19.200	16.900	-	-	33,8	T
C8D92K0M10241	92	3	240 / 420	60	815	700	3,6	2,1	21.300	18.500	15.600	-	-	33,1	T
C4D13A1M10241	130	3	230 / 400	50	630	1.750	5,8	3,4	53.400	48.600	44.800	38.600	-	32,8	-
C4D13K1M10241	130	3	230 / 400	60	635	1.350	5,3	3,1	53.700	49.100	45.500	39.500	-	32,8	-
C4D14A1M10241	140	3	230 / 400	50	560	1.050	4,0	2,3	50.000	44.300	39.500	-	-	21,4	-
C4D14A3M10241	140	3	230 / 400	50	555	1.500	5,3	3,1	60.000	54.100	49.400	-	-	25	-
C4D14A4M10241	140	3	230 / 400	50	575	1.700	7,5	4,4	53.200	49.700	47.200	43.000	39.500	31,6	-
C4D14K3M10241	140	3	240 / 420	60	555	1.500	4,7	2,7	59.100	53.200	48.900	-	-	25,4	-

Vplus technologie

C4D13P3M10241	130	3	400	50 / 60	640	1.600	-	2,2	55.700	51.500	48.200	41.800	-	28,7	F
Prestaties bij 80% tpm					505	840	-	1,2	44.700	38.900	33.100	-	-	18,9	
C4D14P3M10241	140	3	400	50 / 60	600	1.500	-	2,1	63.700	57.700	53.800	46.900	-	23,3	F
Prestaties bij 80% tpm					480	830	-	1,2	51.500	44.000	35.300	-	-	16	

Vplus technologie directe aandrijving

C10D14PA	140	3	400 / 480	50 / 60	540	1.015	-	1,4	53.200	47.800	43.100	31.400	-	19,1	F
Prestaties bij 80% tpm					431	551	-	0,8	43.300	35.300	25.900	-	-	12,7	
C10D14PK	140	3	400 / 480	50 / 60	600	1.900	-	2,6	67.500	62.000	57.800	48.800	37.200	28,1	F
Prestaties bij 80% tpm					478	1.028	-	1,4	54.700	46.900	40.500	-	-	18,8	

* Transformator regelbaar (T), Frequentie regelbaar (F), regelbaar met een Triac (E)

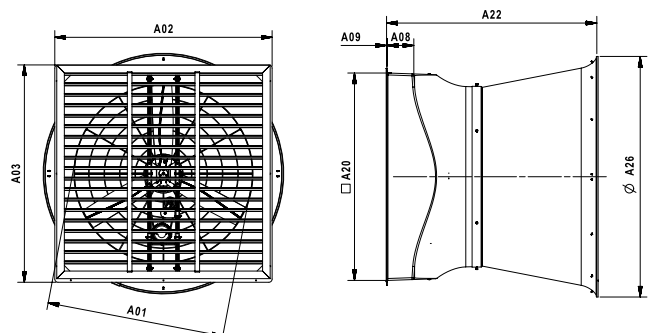
** Dit is een kleine selectie uit ons uitgebreide assortiment. Voor andere productconfiguraties, contacteer ons Vostermans team.

*** Accessoires kunnen de prestaties beïnvloeden. De getoonde gegevens zijn gebaseerd op een aluminium jaloezie.

Afmetingen (mm)

ø (cm)	A01	A02	A03	A08	A09	A20	A22	A26*	Aanbevolen muuropening
45	450	689	689	194	8	598	786	644	611 x 611
63	640	879	879	189	8	788	922	911	800 x 800
92	913	1246	1246	182	8	1153	1236	1286	1167 x 1167
130	1278	1530	1530	178	9	1441	1600	1769	1452 x 1452
140	1369	1710	1710	179	10	1621	1650	1874	1630 x 1630

* Minimale afstand tussen ventilatoren



Bespaar meer energie

Onze standaard ventilatoren zijn ook verkrijgbaar in een extra energiezuinige variant. Met behulp van de MFD frequentie regelaar is het mogelijk om deze ventilatoren traploos in toerental te verlagen. Bij iedere 20% dat het toerental wordt verlaagd, halveert het energieverbruik. Om gevoelige elektronica in een regelaar optimaal

te beschermen, is deze in een losse behuizing geplaatst met minimaal IP65 beschermingsklasse. Dit is essentieel om de bedrijfszekerheid in de meest extreme omgevingen te garanderen.



ECplus en Vplus technologieën

Onze ECplus en Vplus technologieën (met permanent magneetmotor) combineren uitstekende prestaties en robuuste kwaliteit met hoge energiebesparingen. Daarom zorgen onze axiaal ventilatoren voor een goed rendement op investeringen en een korte terugverdientijd.

Why choose Vostermans Ventilation:

LOYAL TO YOU

We care for your specific needs based on our long expertise. In close cooperation with you we secure your business outcomes.

RELIABLE

Since our foundation in the Netherlands in 1952, we maintain our reputation as reliable partner. Our carefully selected global network of independent distributors strive to deliver you dedicated service and expertise.

FUTURE PROOF

Our future proof approach, which combines energy efficiency solutions with robust quality and rigorous testing, is based on a genuine commitment to serve as a trusted partner.

Vostermans Ventilation is a global developer and manufacturer of sustainable axial fans for the agricultural and industrial market. Sustainability is key for Vostermans. Their premium brandlines Multifan and EMI are showcasing the drive for advanced energy efficient fans. The company applies continuous innovation and research in their own motor production facility and in house state of the art R&D department. Vostermans Ventilation, part of Vostermans Companies founded in 1952, is based in Venlo, the Netherlands and operates in USA, China and Malaysia.



YOUR SPECIALIST IN AIR

All rights reserved. Vostermans Companies is not responsible for inaccurate or incomplete data. In case of any questions and / or remarks please contact ventilation@vostermans.com. Subject to alterations 03/2024

Venlo - The Netherlands
Tel. +31 (0)77 389 32 32
ventilation@vostermans.com

Bloomington, IL- USA
Tel. +1 309 827-9798
ventilation@vostermansusa.com

Tmn Klang Jaya - Malaysia
Tel. +60 (0)3 3324 3638
ventilation@vostermansasia.com

Shanghai - China
Tel. +86 21 5290 2889
ventilation@vostermanschina.com